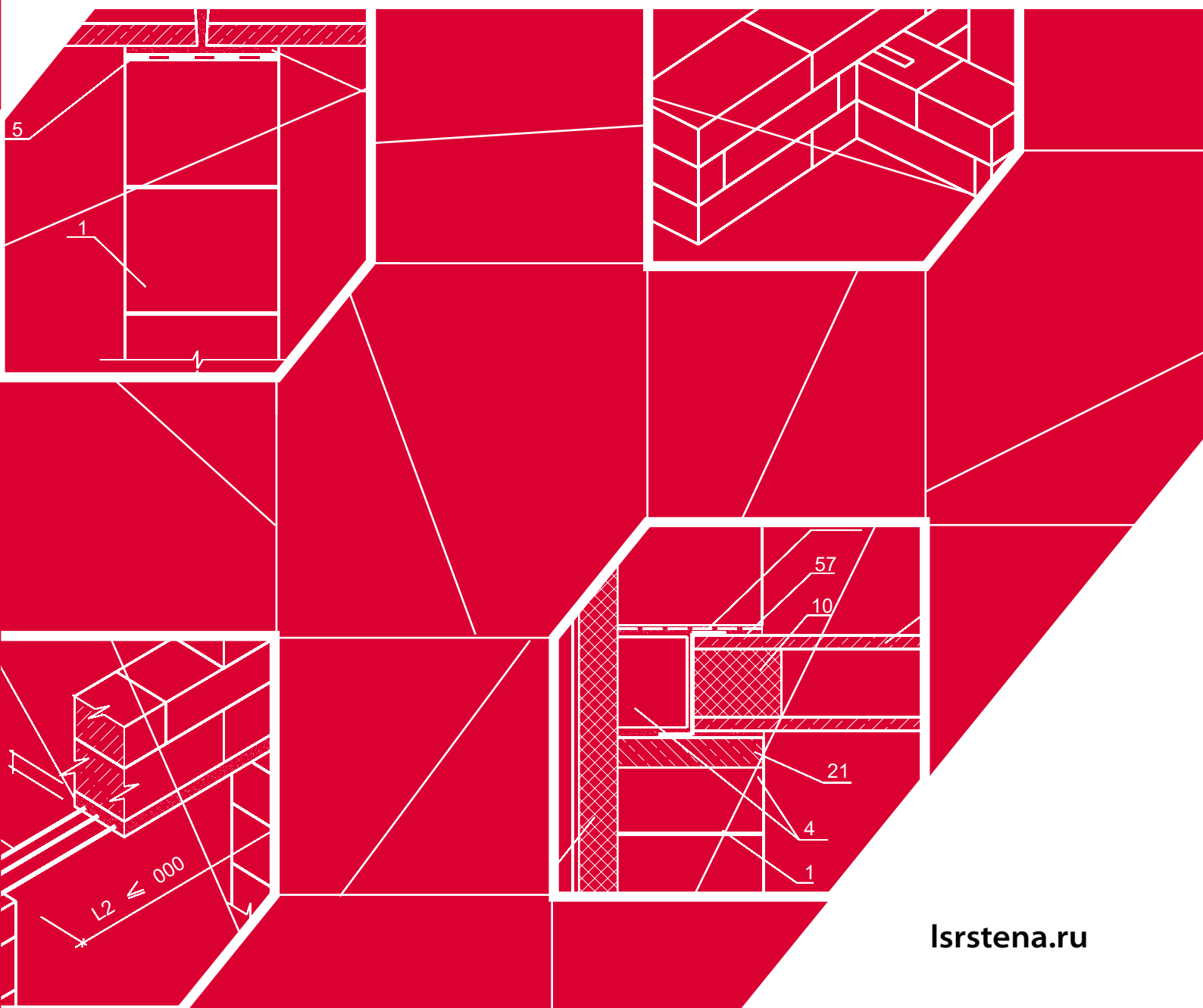


Альбом ТЕХНИЧЕСКИХ решений



«ЛСР. Стеновые материалы» — бизнес-направление «Группы ЛСР», объединение предприятий — крупнейших производителей стеновых материалов. В составе предприятия шесть заводов.

Мощности

Четыре кирпичных завода:

- Колпинский кирпичный завод («ККЗ») в г. Колпино, Санкт-Петербург
- Никольский кирпичный завод («НКЗ») в Кировском районе Ленинградской области
- Рябовский кирпичный завод («РКЗ») в Тосненском районе Ленинградской области
- Павлово-Посадский кирпичный завод («ППКЗ») в г. Павловский Посад Московской области

Два завода по производству изделий из ячеистого бетона автоклавного твердения:

- Сертоловский газобетонный завод («СГЗ») в г. Сертолово Ленинградской области
- Кикеринский газобетонный завод («КГЗ») в п. Кикерино Ленинградской области

История

Основание в 2004 г.

Производство газобетонной продукции «ЛСР. Стеновые» основано в 2004 г. под брендом AEROC, полностью на автоматизированном производстве, оснащённом высокотехнологичным немецким оборудованием Wehrhahn.

Мы первыми произвели газобетон D300 классом прочности B2,0 — самый легкий конструктивно-теплоизоляционный материал в мире. D300 — это каменные стены толщиной 300 мм, обеспечивающие нормативную тепловую защиту.

У нас самый широкий ассортимент выпускаемой продукции: от D200 до D600 и от B1,0 до B5,0.





ЛСР. Стеновые материалы

За прошедшие годы
произведено и реализовано более
5 000 000 куб. м продукции.

Оптимальность

Самая универсальная логистика: «СГЗ» и «КГЗ» находятся в диаметрально противоположных частях Ленинградской области: завод в Кикерино — на северо-востоке Волосовского района, завод в Сертолово — на северо-западе Всеволожского района. Их расположение позволяет оптимизировать логистику и обеспечивать наиболее быструю и качественную доставку продукции под брендом «ЛСР».

Изменения в 2019 г.

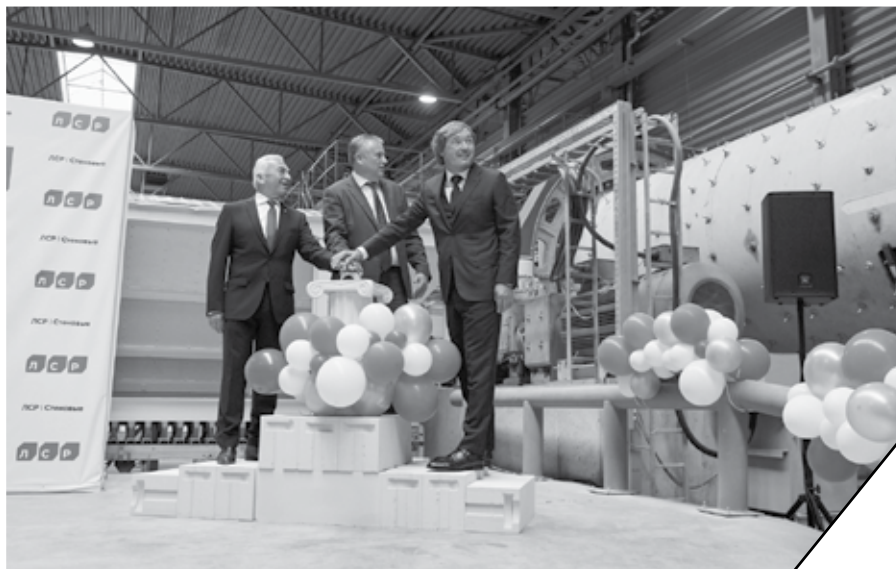
Значительные изменения в компании произошли в 2019 г.:

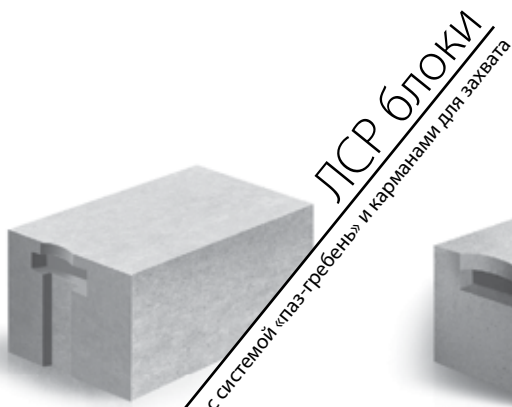
- Запуск новой производственной линии в г. Сертолово.
- Закрытие сделки по приобретению ООО «Н+Н» — российского подразделения датской группы



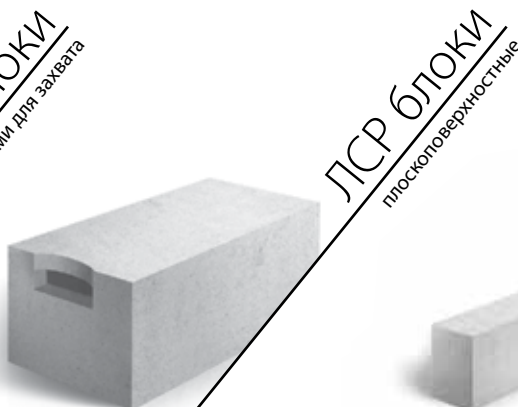
компаний H+N International A/S, расположенного в Волосовском районе (Кикеринский газобетонный завод)

- Произведен ребрендинг. Газобетон AEROC начал выпускаться под брендом «ЛСР».

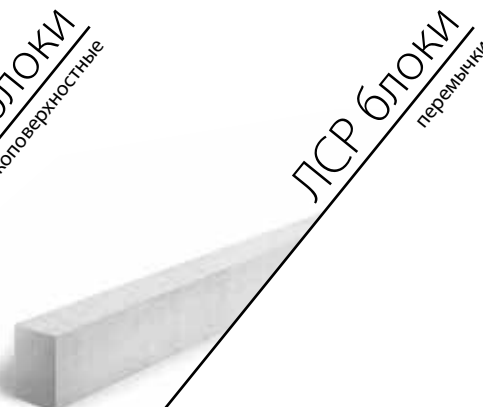




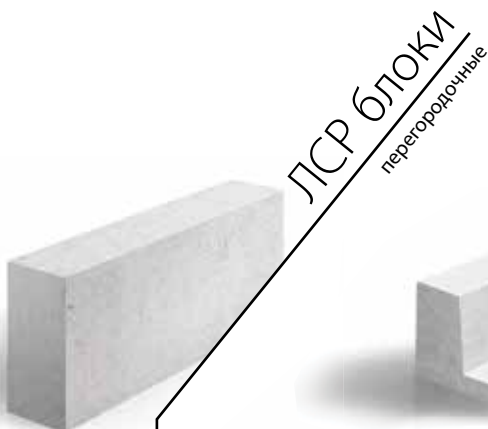
Высокотехнологичные блоки, позволяющие вести кладку без заполнения клеем вертикальных швов. Наличие паза и гребня позволяет соединить блоки ЛСР в «замок». Такое соединение существенно ускоряет кладку блоков и уменьшает расход клея.



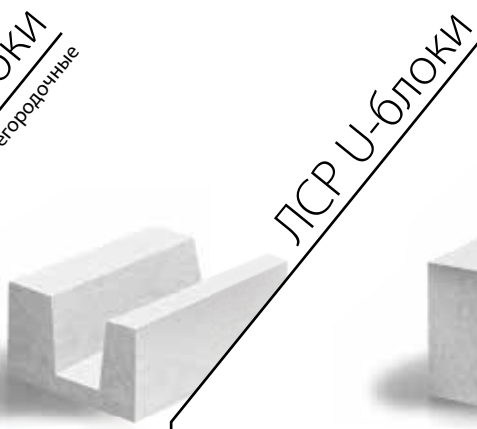
Традиционные блоки, пригодные для использования во всех типах кладки, имеющие только захваты, позволяющие удобно переносить блоки ЛСР.



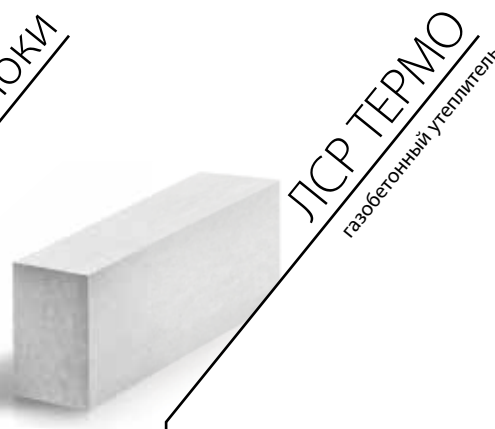
Перемычки – конструктивный элемент, применяемый для перекрытия дверных, оконных проемов в стене и воспринимающий нагрузку от вышерасположенной конструкции.



Тонкие блоки толщиной до 150 мм, предназначены для строительства ненесущих стен как в сухих, так и в сырых помещениях. При соблюдении конструктивных требований блоки для перегородок можно использовать и в несущих конструкциях.



Несъемная опалубка для изготовления скрытых монолитных перемычек, армопояса, колонн и балок. Ширина U-блоков соответствует ширине рядовых стеновых блоков ЛСР, длина составляет 500 мм.



ЛСР ТЕРМО – это теплоизоляционный ячеистый бетон, который применяется в качестве блоков утепления конструкций из газобетона и других материалов. Блоки являются абсолютно не горючими, обладают твердой и ровной поверхностью, при эксплуатации имеют стабильные размеры и характеризуются простотой монтажа.

ЛСР является лидером на СЗФО

по объему выпуска газобетонных блоков.

Производство осуществляется на сегодняшний день на двух заводах:

- Сертоловский Газобетонный Завод (г. Сертолово);
- Кикеринский Газобетонный Завод (п. Кикерино).

По ассортименту производимых блоков заводы различаются лишь тем, что блоки плотностью D200, D300 производятся только на Кикеринском газобетонном заводе.

* Монтаж газобетонных блоков с системой «паз-гребень» при возможной не стыковке паз-гребня рекомендуется переворачивать газобетонный блок на 180° относительно ранее уложенного.

БЛОКИ		400	375	300	250	200	150	100
D300	Теплопроводность, Вт/м°C при влажности 0%	0,072						
	Масса, кг			19,93				
	Класс по прочности	B2,0						
D400	Теплопроводность, Вт/м°C при влажности 0%	0,096						
	Масса, кг	33,75	31,64	25,31	21,30	16,88	12,66	8,44
	Класс по прочности	B2,5						
D500	Теплопроводность, Вт/м°C при влажности 0%	0,12						
	Масса, кг	40,90	38,40	30,70	25,60	20,46	15,35	10,23
	Класс по прочности	B2,5 и B3,5						
D600	Теплопроводность, Вт/м°C при влажности 0%	0,14						
	Масса, кг	48,6	45,56	36,45	30,38	24,30	18,23	12,15
	Класс по прочности	B3,5						
	Марка по морозостойкости	F100						
У-БЛОКИ		400	375	300	250	200		
D400	Теплопроводность, Вт/м°C при влажности 0%	0,102						
	Масса, кг	19,09	17,53	12,46	9,17	7,87		
	Класс по прочности	B2,5						
	Марка по морозостойкости	F100						
УТЕПЛИТЕЛЬ		200		150		100		
D150-200	Теплопроводность, Вт/м °C при влажности 0%	0,057						
	Масса, кг	9,9		7,9		4,7		
	Класс по прочности	B1,0						
	Марка по морозостойкости	F35						

Плотность D300

Идеальный выбор для наружных стен двухэтажных загородных домов с перекрытиями всех видов. Стеновые блоки выпускаются с пазогребневой торцевой поверхностью, имеют ручки захвата (либо полностью гладкие торцевые поверхности).

Плотность D500

Используются для строительства малоэтажных домов — в качестве несущей конструкции, а многоэтажных домов — в качестве заполнения проемов. Стеновые блоки выпускаются с гладкой торцевой поверхностью, с захватными карманами (либо без них).

Плотность D400

Используются для строительства малоэтажных домов — в качестве несущей конструкции, а многоэтажных домов — в качестве заполнения проемов. Стеновые блоки выпускаются с пазогребневой торцевой поверхностью, имеют ручки захвата (либо полностью гладкие торцевые поверхности).

Плотность D600

Может использоваться как для строительства жилого помещения, так и для технических построек. Стеновые блоки выпускаются с гладкой торцевой поверхностью, с захватными карманами (либо без них).



Открытое акционерное общество
САНКТ-ПЕТЕРБУРГСКИЙ ЗОНАЛЬНЫЙ НАУЧНО-ИССЛЕДОВАТЕЛЬСКИЙ И ПРОЕКТНЫЙ
ИНСТИТУТ ЖИЛИЩНО-ГРАЖДАНСКИХ ЗДАНИЙ
СПбЗНИиПИ (ранее ЛенЗНИИЭП)
196105, Санкт-Петербург, Витебский пр., 11, а/я 30
тел. (812) 369-56-09, тел., факс (812) 369-31-79
e-mail: office@lenzniep.spb.ru
<http://www.lenzniep.spb.ru>

Заказчик: ООО «ЛСР. СТЕНОВЫЕ»

Стены из газобетонных блоков «ЛСР»

**Альбом технических решений
для малоэтажных жилых и общественных зданий**

T-623. 10-08

Главный инженер института А. В. Рязанов
Главный конструктор института Е. П. Гуров
Главный конструктор проекта В. С. Прохоров

Санкт-Петербург



Содержание

<u>09</u>	Раздел 1. Общие положения
<u>09</u>	Раздел 2. Номенклатура выпускаемых изделий и физико-механические характеристики кладки из газобетонных блоков «ЛСР». Область применения
<u>12</u>	Раздел 3. Конструкции стен из мелких газобетонных блоков «ЛСР»
<u>13</u>	Раздел 4. Сопряжение газобетонных стен с конструкциями подземной части здания и цоколем
<u>14</u>	Раздел 5. Сопряжение стен из газобетонных блоков с конструкциями перекрытий
<u>15</u>	Раздел 6. Сопряжение стен из газобетонных блоков с покрытием
<u>15</u>	Раздел 7. Сопряжение стен из газобетонных блоков «ЛСР»
<u>16</u>	Раздел 8. Проемы в стенах из газобетонных блоков «ЛСР». Установка оконных и дверных заполнений
<u>16</u>	Раздел 9. Армирование стен из газобетонных блоков «ЛСР»
<u>16</u>	Раздел 10. Деформационные швы
<u>17</u>	Раздел 11. Чертежи узлов

Экспликация материалов и изделий

Схема нумерации узлов на поперечном разрезе здания:
а — со стропильной кровлей; б — с плоской кровлей

19 Раздел 12. Типы кладок, наружных стен

УЗЕЛ 1. Кладка на клею в один блок: а — без облицовки; б — с кирпичной облицовкой без зазора; в — с кирпичной облицовкой и вентилируемым фасадом; г — с кирпичной облицовкой, дополнительным утеплением и вентилируемым фасадом; д — с вентилируемым зазором; е — с дополнительным утеплением и вентилируемым зазором

УЗЕЛ 2. Кладка на клею с неполным заполнением вертикальных швов

22 Раздел 13. Опираание кладки из газобетонных блоков на цоколь

УЗЕЛ 3. Опираание кладки на цоколь из бетонных блоков в зданиях с подпольем. Перекрытие по деревянным балкам

УЗЕЛ 4. Опираание кладки на цоколь из монолитного железобетона и газобетонных блоков. Перекрытие из сборных железобетонных плит

УЗЕЛ 5. Опираание кладки на цоколь из монолитного бетона в зданиях с полами по грунту

УЗЕЛ 6. Опираание кладки на цоколь из бетонных фундаментных блоков с монолитным поясом и утеплением изнутри. Стена с облицовкой из кирпича и вентилируемым фасадом

УЗЕЛ 7. Опираание кладки на цоколь из монолитного железобетона с утеплением снаружи. Стена без облицовки

УЗЕЛ 8. Опираание кладки на цоколь из газобетонных блоков, облицованных кирпичом. Стена с кирпичной облицовкой и воздушным зазором

УЗЕЛ 9. Опираание кладки на цоколь из газобетонных блоков с каменной облицовкой. Стена однослойная оштукатуренная

УЗЕЛ 10. Опираание кладки на фундамент внутренней стены

30 Раздел 14. Опираание перекрытий на кладку из газобетонных блоков «ЛСР»

УЗЕЛ 11. Опираание сборных железобетонных плит перекрытия на наружную стену: а — опираание на кладку из блоков «ЛСР»; б — опираание на железобетонный пояс

УЗЕЛ 12. Опираание деревянных балок перекрытия на наружную стену

УЗЕЛ 13. Опираание плит из монолитного бетона на наружную стену

УЗЕЛ 14. Анкеровка несущей наружной стены к деревянной балке

УЗЕЛ 15. Анкеровка самонесущей наружной стены к сборному железобетонному перекрытию: а — с заведением перекрытия в стену; б — со свободным примыканием перекрытия

УЗЕЛ 16. Опираание перекрытия на несущую наружную стену в зоне проема: а — перемычка из U-образных блоков «ЛСР»; б — перемычка из металлического гнутого сварного профиля

34 Раздел 15. **Опираение на стены стропильной системы**

УЗЕЛ 17. Сопряжение безраспорных стропил с наружной стеной:
а — выше чердачного перекрытия; б — в уровне чердачного перекрытия

УЗЕЛ 18. Примыкание стропил и кровли к торцевой стене

36 Раздел 16. **Соединения стен из газобетонных блоков «ЛСР»**

УЗЕЛ 19. Т-образное соединение стен:
а — с перевязкой; б — с заглублением в штробу; в — через соединительный элемент

УЗЕЛ 20. Т-образное соединение стен с помощью соединительных элементов:
а — без применения нагелей; б — с применением нагелей

38 Раздел 17. **Устройство проемов в стенах. Заполнение проемов**

УЗЕЛ 21. Рядовая ненесущая армоперемычка в самонесущей стене

УЗЕЛ 22. Сопряжение оконного блока с несущей железобетонной перемычкой:
а — в стене без облицовки; б — в стене с дополнительной теплоизоляцией и облицовкой из кирпича

УЗЕЛ 23. Сопряжение оконного блока и подоконной части стены с дополнительной теплоизоляцией и облицовкой из кирпича

УЗЕЛ 24. Перемычка дверного проема во внутренней несущей стене

УЗЕЛ 25. Схема установки анкеров для заполнения проемов:
а — для оконного блока; б — для дверного блока; в — для дверных блоков с большой массой полотна

43 Раздел 18. **Сопряжение наружных стен и покрытия при плоской кровле**

УЗЕЛ 26. Примыкание плоской кровли к несущей наружной стене:
а — стена с парапетом; б — стена с карнизом

45 Раздел 19. **Схемы армирования стен из газобетонных блоков. Деформационные швы**

УЗЕЛ 27. Схема армирования угла наружной стены толщиной 400 мм в уровне низа перекрытия

УЗЕЛ 28. Схема расположения температурно-усадочных швов во внешнем слое стены с кирпичной облицовкой

Раздел 1.

Общие положения



1.1. Настоящий альбом технических решений предназначен для использования при проектировании и строительстве из газобетонных блоков автоклавного твердения «ЛСР» стен жилых и общественных зданий до 3 этажей включительно, при высоте этажей для офисных помещений до 3,6 м, для жилых — до 3,3 м и шаге несущих конструкций до 6 м, в сейсмичных районах с расчетной температурой наружного воздуха — 26 °С.

1.2. Технические решения без дополнительного армирования стен разработаны для зданий с фундаментами, предельные значения деформаций которых согласно СП50-101-2004 не превышают:

- относительной разности осадок — 0,002;
- крена фундамента — 0,005;
- средней осадки — 10 см.

При больших значениях деформаций фундаментов следует выполнять усиление стен, например, за счет устройства монолитных поясов или других конструктивных мероприятий, необходимость которых устанавливается расчетом.

1.3. По конструктивным признакам и свойствам блоки газобетонные автоклавного твердения «ЛСР» относятся к мелким блокам. От обычных мелких блоков из газобетона отличаются повышенной точностью геометрических размеров. Наличие на боковых гранях специальных выемок для захвата и пазогребневого соединения позволяет повысить скорость и качество каменных работ на строительной площадке.

1.4. При проектировании стен из газобетонных блоков «ЛСР» следует руководствоваться общими требованиями СНиП II-22-81 «Каменные и армокаменные конструкции» и РМД 52-02-2006 «Проектирование и возведение ограждающих конструкций жилых и общественных зданий с применением ячеистых бетонов в Санкт-Петербурге».

1.5. Качество блоков и других материалов и изделий, поставляемых потребителям, должно соответствовать требованиям соответствующих ГОСТ или ТУ и обеспечивать их эксплуатационную надежность.

Раздел 2.

Номенклатура выпускаемых изделий и физико-механические характеристики кладки из газобетонных блоков «ЛСР». Область применения

2.1. Согласно ТУ 5741-001-1522 4739-2005 газобетонные блоки «ЛСР» выполняются из автоклавного газобетона марки по средней плотности D400 и D500 при прочности на сжатие, соответствующей классу B2,5, марки по морозостойкости F50, а также марки по средней плотности D350 при прочности на сжатие, соответствующей классу B2,0 и морозостойкости F35. Блоки прямоугольной формы предназначены для кладки стен и перегородок. Не допускается применение блоков «ЛСР» класса по прочности на сжатие ниже B2,5 для несущих стен 3-этажных зданий и класса B2 — для несущих стен зданий высотой до 2 этажей. Блоки U-образной формы используются в качестве несъемной опалубки для монолитных горизонтальных и вертикальных несущих элементов из тяжелого бетона. Номенклатура и физико-механические характеристики блоков для кладки стен приведены в таблице 1.1.

2.2. Кладку стен из блоков «ЛСР», имеющих точные геометрические размеры, рекомендуется выполнять с использованием минерального монтажного клея, поставляемого фирмой — изготовителем стеновых газобетонных блоков, со средней толщиной шва 2 мм (± 1 мм). Это позволяет возводить стены из одного ряда блоков по толщине стены, удовлетворяющие требованиям к сопротивлению теплопередаче. При применении обычных цементно-песчаных растворов и толщине швов 10x12 мм теплопроводность кладки возрастает примерно на 20%. При установке в кладке металлических связей в расчетное сопротивление теплопередаче следует вводить понижающий коэффициент.

2.3. Сопротивление теплопередаче стен должно соответствовать региональным нормативным требованиям. Расчетные значения для кладки из блоков различной толщины и плотности приведены в табл. 1.2.

2.4. Для жилых и общественных зданий, отапливаемых периодически или сезонно, временных зданий, продолжительность эксплуатации которых не превышает двух отопительных сезонов, уровень тепловой защиты устанавливается по решению собственника при обязательном соблюдении санитарно-гигиенических требований СНиП.



2.5. В стеновых конструкциях газобетонные блоки «ЛСР» следует применять при относительной влажности воздуха помещений до 75 %. При более высокой влажности, а также в подземных частях зданий изделия применяют только при условии их защиты от увлажнения в период эксплуатации путем обработки гидрофобизаторами и применения высококачественной гидроизоляции.

2.6. Толщина стен здания должна назначаться как исходя из требуемого сопротивления теплопередаче, так и с учетом обеспечения условий прочности. Расчетные сопротивления R сжатию кладки из газобетонных блоков при высоте ряда кладки 250 мм приведены в табл. 1.3.

2.7. Допустимую высоту (этажность) стен и размеры простенков следует определять расчетом по предельным состояниям первой и второй групп согласно СНиП II-22-81. Минимальная ширина простенка в зданиях для несущих стен — 600 мм, для ненесущих стен — 300 мм. Несущая способность простенков из блоков «ЛСР» при толщине стены 400 мм для трехэтажного здания приведена в табл. 1.4.

Таблица 1.1.
Номенклатура мелких газобетонных блоков «ЛСР» для кладки стен и их физико-механические характеристики

Наименование блоков	Геометрические размеры толщина × высота × длина	Марка по средней плотности	Класс прочности при сжатии	Марка по морозостойкости
ЛСР D300	300 × 250 × 625	D300	B2,0	F100
ЛСР D400	100 × 250 × 625	D400	B2,5	F100
	150 × 250 × 625			
	200 × 250 × 625			
	250 × 250 × 625			
	300 × 250 × 625			
	375 × 250 × 625			
	400 × 250 × 625			
ЛСР D500	100 × 250 × 625	D500	B2,5 / B3,5	F100
	150 × 250 × 625			
	200 × 250 × 625			
	250 × 250 × 625			
	300 × 250 × 625			
	375 × 250 × 625			
	400 × 250 × 625			
ЛСР D600	100 × 250 × 625	D600	B3,5	F100
	150 × 250 × 625			
	200 × 250 × 625			
	250 × 250 × 625			
	300 × 250 × 625			
	375 × 250 × 625			
	400 × 250 × 625			
U-блоки ЛСР	200 × 250 × 500	D400	B2,5	F100
	250 × 250 × 500			
	300 × 250 × 500			
	375 × 250 × 500			
	400 × 250 × 500			

Таблица 1.2.

Расчетные сопротивления теплопередаче стен из газобетонных блоков «ЛСР»

ГСОП для СПб	Условия эксплуатации для СПб	Ro тр/Ro min, м ² С/Вт для СПб	Плотность блоков кг/м ²	Расчетное сопротивление теплопередаче, м ² С/Вт					
				Толщина стены без дополнительного утепления, мм				Толщина стены из газобетонных блоков в мм с дополнительным утеплением из минераловатных плит толщиной 50 мм	
				250	300	375	400	200	250
4796	Б	3,08	350	2,59	3,07	3,80	4,04	3,29	3,78
		1,76	400	2,29	2,72	3,36	3,58	3,06	3,38

Таблица 1.3.

Расчетные сопротивления сжатию кладки из газобетонных блоков при высоте ряда кладки 250 мм

Классы бетона	Расчетные сопротивления R, МПа (кгс/см ²) сжатию кладки из газобетонных блоков при высоте ряда кладки 250 мм					
	При марке клея					При нулевой прочности клея
	50	25	10	4		
75	1,0(10)	1,0(10)	0,95(9,5)	0,85(8,5)	0,7(7)	0,4 (4,0)
B2,5	0,8(8)	0,8(8)	0,75(7,5)	0,65(6,5)	0,55(5,5)	
B2,0	0,6(6)	0,6(6)	0,56(5,6)	0,49(4,9)	0,41(4,1)	

Таблица 1.4.

Несущая способность простенков при толщине стены 400 мм для трехэтажного здания

Ширина простенка, м	Несущая способность простенка, при классе бетона B2,5 и марке клея 50, т	Расчетная нагрузка на простенок в жилом здании при пролете перекрытий 6,0 м, высоте этажа 3,0 м и двухстороннем опирании надоконных перемычек, т			
		Пролет оконного проема, м			
		1,8	2,1	28,1	30,4
1,2	1,5	23,4	25,7	30,4	32,8
1,8	23,8	28,1	31,2	33,5	35,9
2,1	29,3				
2,5	36,6				



Раздел 3. Конструкции стен из мелких газобетонных блоков «ЛСР»

- 3.1. Стены из газобетонных блоков могут быть однослойными, двухслойными и трехслойными (уз. 1). При кладке в один блок по толщине рекомендуется цепная перевязка блоков со смещением вертикальных швов не менее 100 мм.
- 3.2. Кладка наружных стен может осуществляться с неполным заполнением клеем вертикальных швов между блоками «ЛСР» (уз. 2), что наряду с наличием пазогребневого соединения и высокой точностью геометрических размеров блока обеспечивает непродуваемость стен. Кладка внутренних стен и перегородок может выполняться без заполнения вертикальных швов. При кладке наружных стен подвала из газобетонных блоков заполнение вертикальных швов клеевым составом обязательно.
- 3.3. Для облицовки стен из газобетонных блоков можно использовать бетонные и керамические лицевые камни, красный и силикатный кирпич.
- 3.4. Наружные декоративно-защитные слои должны обеспечивать беспрепятственное удаление водяных паров через стеновое ограждение, что в каждом конкретном случае должно обосновываться расчетом.
- 3.5. При выполнении облицовки из кладочных материалов в качестве гибких связей можно применять металлические скобы \varnothing 4–8 мм, которые устанавливают через 1,0 м кладки по высоте (через каждые 13 рядов облицовочного кирпича). Стержни анкеруются забиванием в кладку из газобетонных блоков и утапливаются в подготовленные пазы, а в кладке облицовочного слоя из кирпича заводятся в горизонтальные растворные швы. Скобы изготавливаются из нержавеющей или оцинкованной стали. (Уз. 1б.) Данный способ анкерки может быть использован для всех типов двухслойных и трехслойных стен.
- 3.6. Двухслойные стены без зазора допускается применять при толщине газобетонной кладки не менее 375 мм. Для анкерки облицовочного слоя в таких стенах возможно использование сеток из нержавеющей проволоки общей толщиной не более 3 мм, а также сеток из стекловолокна или полимерных материалов с учетом установленного заводом-изготовителем гарантированного срока их службы, требуемой морозостойкости и щелочестойкости. Установка сеток в этом случае должна осуществляться в растворные швы.
- 3.7. Для вентилируемых фасадов и стен с воздушным зазором кроме связей в виде скоб для анкерки наружного слоя могут применяться только сетки из нержавеющей проволоки. (Уз. 1в, г.)
- 3.8. ОпираНИЕ кладки отделочного слоя должно производиться на конструкцию стен подвала или цоколя. (Уз. 6, 8.)
- 3.9. Для наружной отделки газобетонной кладки могут использоваться облицовки, закрепляемые на деревянной обрешетке с вентилируемым зазором. (Уз. 1д, е.)
- 3.10. Для улучшения теплозащитных свойств наружных стен при уменьшенной толщине газобетонной кладки применяется трехслойная конструкция с дополнительным утеплением. В качестве утеплителя рекомендуется использовать жесткие и полужесткие минераловатные плиты, закрепляемые на газобетонной стене с помощью тарельчатых пластмассовых фиксаторов. Для стен с вентилируемым фасадом с целью уменьшения теплопотерь за счет продуваемости утеплителя следует закрывать утеплитель с наружной стороны воздухозащитной паропроницаемой пленкой. (Уз. 1г.)
- 3.11. Непродуваемость наружных стен из одного ряда блоков (по толщине стены) должна обеспечиваться путем тщательной заделки клеевых швов, а также применения воздухозащитных материалов в местах сопряжения стен с перекрытиями. Для блоков «ЛСР» с пазогребневым соединением с учетом высокой точности изготовления допускается неполное заполнение вертикальных клеевых швов в кладке стен надфундаментной части зданий. Во всех других случаях заполнение вертикальных швов в однорядной кладке обязательно.

Раздел 4.



Сопряжение газобетонных стен с конструкциями подземной части здания и цоколем

- 4.1. Использование блоков «ЛСР» для изготовления подвальных стен допускается, если уровень грунтовых вод ниже подошвы фундамента. Гидроизоляция стен должна выполняться при этом с особой тщательностью с использованием высококачественных материалов. Преимуществом такого решения является единая технология изготовления стен, простота утепления перекрытия над подвалом, отсутствие необходимости утепления стен подвала. Подвальные стены могут также исполняться традиционным способом из бетонных блоков или монолитного железобетона.
- 4.2. Стены из газобетонных блоков, включая цокольную и подвальную часть, должны быть гидроизолированы в местах их примыкания к тяжелому бетону, полу первого этажа и грунту. С этой целью применяются рулонные, оклеечные и обмазочные гидроизоляционные материалы.
- 4.3. Кладка наружных стен из газобетонных блоков производится по цоколю здания, выполненного из морозостойких и влагостойких материалов. Высоту цоколя рекомендуется принимать не менее 500 мм.
- 4.4. Наружную стену из газобетонных блоков с целью защиты стены от увлажнения в зоне опирания на цоколь рекомендуется выполнять со свесом по отношению к цоколю здания не менее чем на 50 мм, но не более 1/3 толщины кладки.
- 4.5. В стенах с вентилируемым зазором и вентилируемым фасадом по обрезу цоколя в облицовочном слое устраиваются вентиляционные отверстия, которые наряду с такими же отверстиями в верхней части стены обеспечивают циркуляцию воздуха и удаление водяных паров. Конденсированная влага отводится через нижние вентиляционные отверстия в наружной облицовке по слою гидроизоляционного покрытия. (Уз. 6, 8.)
- 4.6. В качестве защиты наружных газобетонных стен от влаги в цокольной части могут применяться:
- специальные цокольные штукатурки (уз. 4, 5, 6, 7);
 - водонепроницаемые и морозостойкие цокольные плиты из камня или бетона (уз. 9);
 - облицовка кирпичом или искусственным камнем (например «Сплиттером») (уз. 8).
- 4.7. В отдельных случаях в зданиях без подвала при устройстве полов 1-го этажа по грунту допускается использование низкого цоколя в виде выступающей над поверхностью грунта фундаментной части с обязательной гидроизоляцией газобетонной кладки и конструкций пола (уз. 5).
- 4.8. При засыпке пазух фундаментов следует выполнить мероприятия, препятствующие сдвигу наружных стен по горизонтальной гидроизоляции, уложенной на фундамент.



Раздел 5. Сопряжение стен из газобетонных блоков с конструкциями перекрытий

- 5.1. Многопустотные плиты перекрытий укладываются на стены из блоков «ЛСР» на слой цементно-песчаного раствора. Рекомендуемая глубина опирания перекрытий на несущие стены 150 мм при минимальной допустимой глубине 120 мм.
- 5.2. Для уменьшения эксцентриситета нагрузки от железобетонной плиты перекрытия на стены из газобетонных блоков и устранения сколов внутренних граней блоков при максимальных пролетах перекрытий рекомендуется осуществлять опирание перекрытия через монолитный железобетонный пояс.
- 5.3. От торца плиты перекрытия до наружной грани стены здания рекомендуется оставлять слой из ячеистого бетона толщиной не менее 140 мм. Пустоты перекрытий в зоне опирания с торца заполняются эффективным утеплителем. Для предотвращения продуваемости торец перекрытия закрывается воздухозащитным материалом (полимерной пленкой, толем или пергамином).
- 5.4. Балки деревянных перекрытий опирают на стену из газобетонных блоков через выравнивающий слой из цементно-песчаного раствора. Концы балок в опорном узле обертывают толем или антисептируют, оставляя торцы балок свободными для предотвращения впитывания древесиной влаги из стен и свободного удаления влаги, содержащейся в самих балках. (Уз. 12.)
- 5.5. Монолитные железобетонные перекрытия опирают непосредственно на газобетонную кладку. Торцы перекрытий дополнительно утепляются эффективным утеплителем, в качестве которого рекомендуется применять полосы из жестких минераловатных плит. (Уз. 13.)
- 5.6. Для предотвращения сколов внутренних граней площадок опирания перекрытий и выравнивания напряжений в горизонтальном сечении над перекрытием, где газобетонная кладка опирается на разнородные материалы, обладающие различной жесткостью, в швы кладки рекомендуется укладывать армирующие сетки. (Уз. 13,14.)
- 5.7. Анкеровка наружных стен к перекрытиям выполняется металлическими скобами из нержавеющей стали или оцинкованными.
- 5.8. При сборных железобетонных перекрытиях один конец скобы вставляется в отверстие в газобетонной кладке, а второй закрепляется на монтажной петле перекрытия или замоноличивается в пробке из мелкозернистого бетона (раствора), устраиваемой в пустотах перекрытий. Анкеры из оцинкованной стали дополнительно защищают слоем цементно-песчаного раствора по поверхности перекрытия. (Уз. 15.)
- 5.9. К деревянным перекрытиям анкеры крепятся забивкой непосредственно в деревянные балки (уз. 14.).
- 5.10. В зоне проемов опирание перекрытий осуществляется на несущие перемычки, конструкция которых должна обеспечивать восприятие нагрузки от перекрытий и необходимую теплоизоляцию.
- 5.11. Рекомендуется изготавливать несущие перемычки с использованием U-образных блоков «ЛСР» в качестве несъемной опалубки. Перед бетонированием перемычки внутрь блока с внешней стороны устанавливается дополнительный слой высокоэффективного утеплителя. (Уз. 16а.)
- 5.12. Несущие перемычки могут выполняться из стальных труб прямоугольного сечения (гнутого сварного профиля) или сборными железобетонными с четвертью. Для устройства четверти используется уголок, который снаружи покрывается защитным слоем штукатурки толщиной не менее 30 мм. Доборный блок, образующий четверть, удерживается дополнительными анкерами. (Уз. 16б, 22.)
- 5.13. Глубина опирания несущих перемычек на газобетонную кладку при ширине проемов до 1,80 м должна быть не менее 250 мм.

Раздел 6.

Сопряжение стен из газобетонных блоков с покрытием

- 6.1. Опирающие деревянные стропилы на газобетонную кладку выполняют через мауэрлат, который крепится к верхним рядам кладки металлическими анкерами. Мауэрлат укладывают на гидроизоляционную прокладку.
- 6.2. Пространственную устойчивость конструкций крыши следует обеспечивать дополнительными мероприятиями, предусмотриваемыми в конкретных проектах зданий.
- 6.3. При возвышении газобетонной кладки над чердачным перекрытием более чем на 2 ряда блоков по верху кладки устраивается армированный пояс.
- 6.4. Анкерование стропил может выполняться к газобетонной кладке с помощью полосовых соединительных элементов на уровне 2-го и 3-го рядов блоков, считая от верха (уз. 17а), или к чердачному перекрытию с помощью скруток из отожженной проволоки (уз. 17б).
- 6.5. В случае, когда фронтон здания со стропильной кровлей выполняется из газобетонной кладки, верхние 2 ряда блоков скрепляются металлическими нагелями по 2 нагеля на каждый блок по длине стены (уз. 18).
- 6.6. При плоской совмещенной кровле парапет может выкладываться из газобетонных блоков «ЛСР» высотой в 2 или более блоков в зависимости от размеров здания и уклонов кровли. Для повышения устойчивости парапета верхние 2 ряда кладки соединяются между собой металлическими нагелями (уз. 26а).
- 6.7. Карниз плоской совмещенной кровли с неорганизованным водостоком может изготавливаться из железобетона с обязательной анкерровкой карнизной плиты, препятствующей ее опрокидыванию и горизонтальному смещению (уз. 26б).

Раздел 7.

Сопряжение стен из газобетонных блоков «ЛСР»

- 7.1. Соединение стен можно выполнять с помощью перевязки элементов кладки или встык (уз. 19, 20).
- 7.2. Несущие стены из блоков «ЛСР», как правило, соединяются с помощью перевязки, при этом блоки заводятся на всю глубину соединяемой стены (уз. 19а). В случае соединения наружной стены с внутренней стеной из блоков через штробу рекомендуется заводить блоки внутренней стены в наружную стену на глубину 150 мм впритык к блокам наружной стены (уз. 19б).
- 7.3. Стены из газобетонных блоков соединяются со стенами из других материалов, как правило, встык. В таком случае необходимо предусматривать крепление стен через один ряд с помощью соединительных элементов сечением 30х3 мм, установленных на 150 мм вглубь шва на одном и том же уровне в обеих соединяемых стенах. (Уз. 19в, 20б.)
- 7.4. При соединении встык продольных и поперечных стен в качестве металлических анкеров можно использовать металлические скобы диаметром 4х6 мм, Т-образные и Г-образные анкера или накладки из полосовой стали толщиной 3 мм (уз. 20а). Связи между продольными и поперечными стенами должны быть установлены, по крайней мере, в двух уровнях в пределах одного этажа.
- 7.5. Крепление перегородок к стенам допускается осуществлять Т-образными анкерами или металлическими скобами, которые устанавливаются в стену в уровне горизонтальных швов перегородок и стен.
- 7.6. Все металлические скобы, анкера, накладки должны быть изготовлены из нержавеющей стали или из обычной стали с антикоррозионным покрытием.



Раздел 8. Проемы в стенах из газобетонных блоков «ЛСР». Установка оконных и дверных заполнений

8.1. В самонесущих газобетонных стенах рекомендуется устраивать дверные и оконные проемы с использованием рядовых несущих перемычек. Армирование выполняется стержнями $\varnothing 10 \times 12$ мм АIII, которые укладываются с шагом 50x70 мм. Арматура перемычек должна быть заведена в простенки не менее чем на 300 мм. (Уз. 21.)

8.2. Конструкции несущих перемычек должны выполняться с учетом указаний п. 5.10–5.13.

8.3. При однослойных стенах из газобетонных блоков дверные и оконные проемы, как правило, не имеют четвертей. Крепление деревянных коробок рекомендуется выполнять с применением специальных крепежных изделий для газобетона, допускается использование оцинкованных гвоздей и металлических ершей. (Уз. 25.) Зазоры между проемом и оконной (дверной) коробкой тщательно заполняются монтажной пеной, а откосы оштукатуриваются. Подоконную часть наружной стены следует защищать сливом из кровельной стали. (Уз. 22, 23.)

8.4. В однослойных стенах из ячеистобетонных блоков могут устраиваться четверти в оконных проемах путем их выпиливания в газобетонных блоках, которые будут обрамлять оконный проем.

Раздел 9. Армирование стен из газобетонных блоков «ЛСР»

9.1. При строительстве на слабых грунтах в наружных продольных и поперечных стенах под каждым перекрытием должен быть предусмотрен армированный пояс (уз. 7, 8) не менее чем из двух стержней $\varnothing 12$ мм АIII. Стержни должны идти по всему периметру и по внутренним стенам (уз. 27).

9.2. Под торцами плит перекрытия, опирающихся на стену, арматурные стержни должны проходить внутри железобетонной подушки.

9.3. Стержни армопояса в несущих стенах укладываются в специально прорезанные пазы, заполненные монтажным клеем.

9.4. В кладке под углами оконных проемов в несущих стенах имеет место концентрация напряжений. В целях предотвращения появления трещин на этом уровне рекомендуется в шве под последним слоем блоков в кладке под окном по всей его длине укладывать в заполненных клеем углублениях 2 стержня $\varnothing 6 \times 8$ мм АIII. Арматура должна выходить за пределы оконного проема на 0,5 м с каждой стороны.

Раздел 10. Деформационные швы

10.1. Расположение осадочных швов в зданиях со стенами из газобетонных блоков определяется общими правилами исходя из конструкции фундаментов, характера их загрузки и свойств основания. В местах резкого изменения нагрузок на фундаменты, например, при изменении этажности здания, устройство осадочных швов обязательно. Здания сложные в плане по конфигурации рекомендуется разрезать осадочными швами на отсеки прямоугольной формы.

10.2. При использовании в наружных стенах кладки с кирпичной облицовкой в наружном лицевом слое следует устраивать температурно-усадочные швы, исключая растрескивание кладки вследствие перепада температур. Расстояние между температурными швами в общем случае определяется расчетом. Рекомендуется устраивать швы через 12x15 м в зависимости от интенсивности нагрева стены под действием температуры наружного воздуха и солнечной радиации (уз. 28).

10.3. Температурно-усадочные швы можно выполнять во время кладки лицевого слоя либо пропиливанием уже выложенной облицовки алмазным инструментом. Ширина температурного шва должна составлять 10x15 мм. Шов необходимо заполнить герметизирующим легкодеформируемым материалом.

10.4. Температурно-усадочные швы следует совмещать с осадочными швами.

Раздел 11.

Чертежи узлов



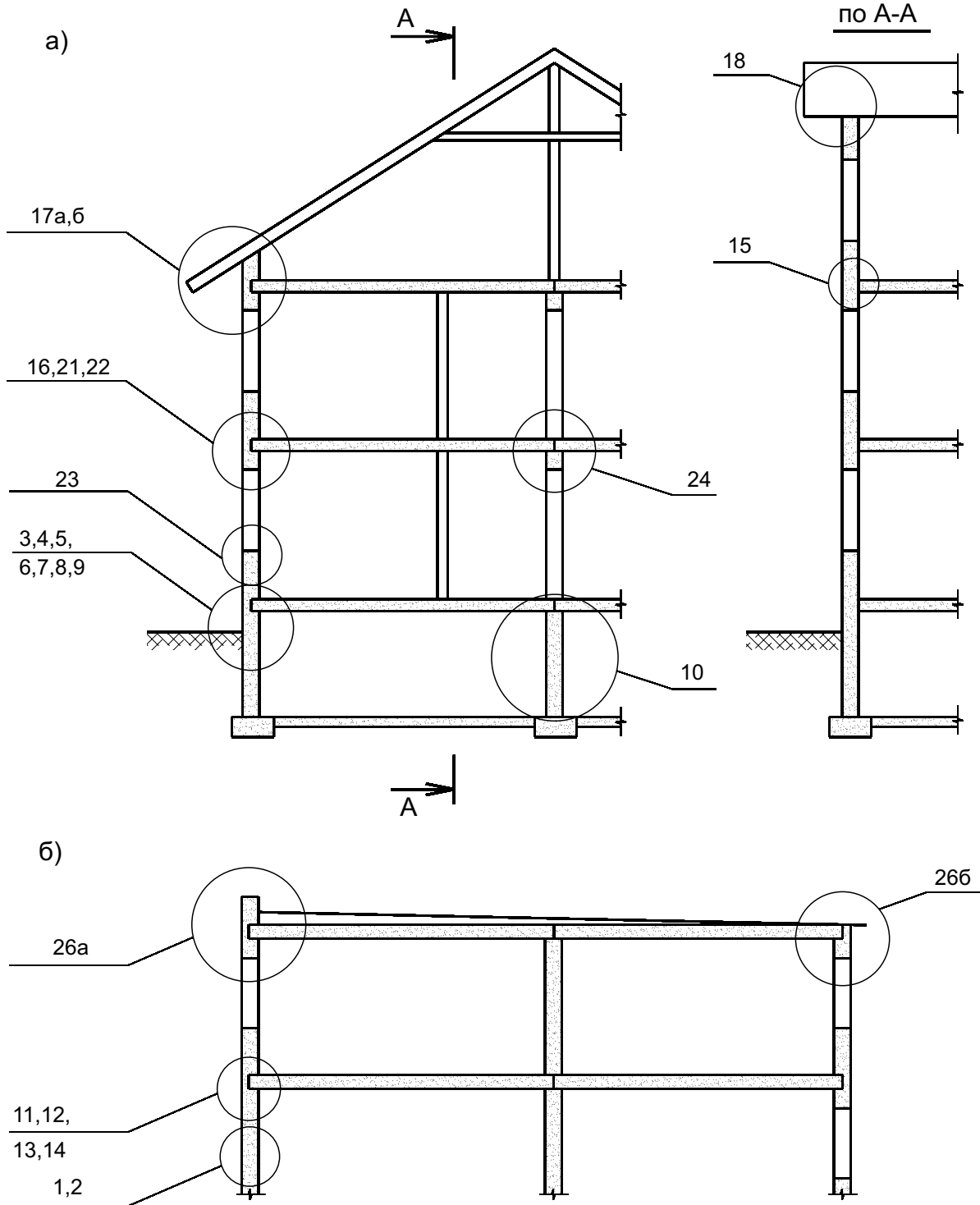
Экспликация материалов и изделий

№ поз.	Наименование	№ поз.	Наименование
1	Газобетонный блок «ЛСР»	30	Вентиляционное отверстие
2	Сборное железобетонное перекрытие	31	Металлическая сетка
3	Деревянная балка	32	Монолитное железобетонное перекрытие
4	Доборный газобетонный блок «ЛСР»	33	Армирующая сетка из стекловолокна
5	Гидроизоляция	34	Железобетонная перемычка
6	Толь	35	U-образный газобетонный блок «ЛСР»
7	Обертка толем	36	Оконный блок
8	Штукатурка по сетке	37	Перемычка из гнутого сварного профиля
9	Упругая прокладка	38	Скрутка из отожженной проволоки
10	Теплоизоляционный вкладыш	39	Мауэрлат
11	Фундамент из монолитного бетона	40	Стропильная система
12	Фундаментный блок из тяжелого бетона	41	Металлический полосовой соединительный элемент
13	Анкер	42	Скоба из нержавеющей стали
14	Облицовка цоколя из камня	43	Мелкозернистый бетон или раствор
15	Жесткий или полужесткий утеплитель	44	Монолитная железобетонная перемычка
16	Наружный отделочный слой	45	Арматурный стержень
17	Песчаная подсыпка	46	Рядовая перемычка
18	Бетонная подготовка	47	Несущая железобетонная перемычка
19	Пароизоляция	48	Металлический уголок
20	Цементно-песчаная стяжка	49	Монтажная пена
21	Монолитный железобетонный пояс	50	Подоконная доска
22	Кирпич	51	Оцинкованный слив
23	Сетка из нержавеющей проволоки	52	Ненесущая перемычка
24	Растворный шов	53	Дверной блок
25	Воздушный вентилируемый зазор	54	Монолитная карнизная плита
26	Клеевой шов	55	Арматурные выпуски
27	Внутренний отделочный слой	56	Температурно-усадочный шов
28	Обрешетка	57	Воздухозащитная пленка (воздухоизоляция)
29	Металлический нагель	58	Монолитная железобетонная плита

Схема нумерации узлов на поперечном разрезе здания:

а — со стропильной кровлей;

б — с плоской кровлей



Раздел 12.

Типы кладок наружных стен

Узел 1. Кладка на клею в один блок:

а — без облицовки;

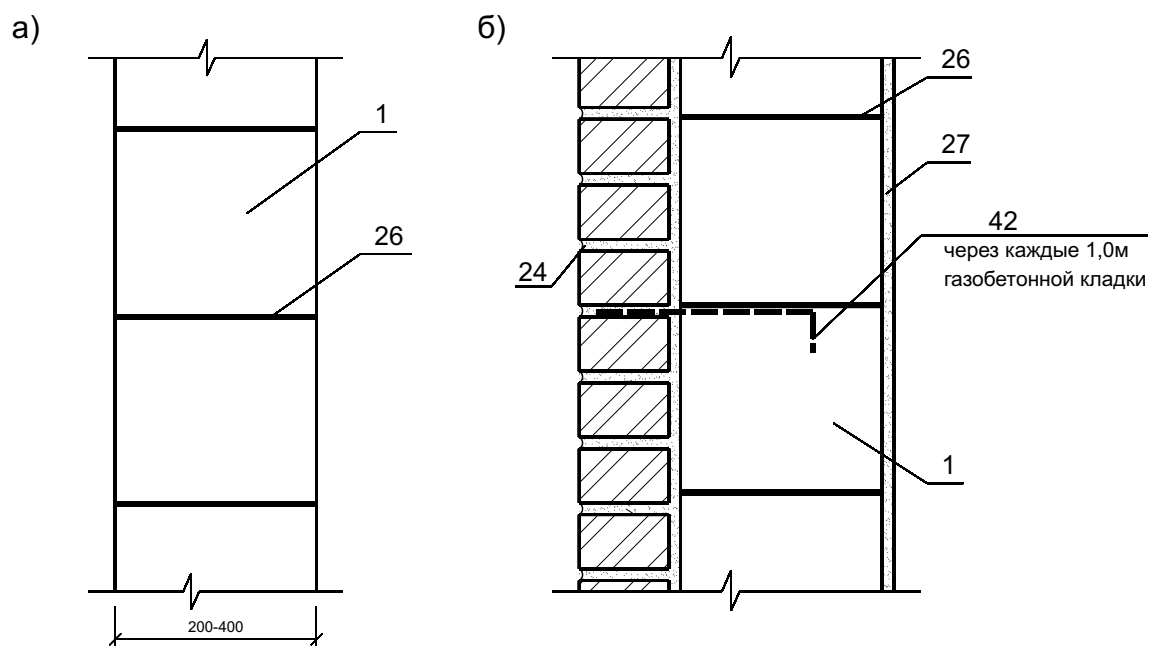
б — с кирпичной облицовкой без зазора;

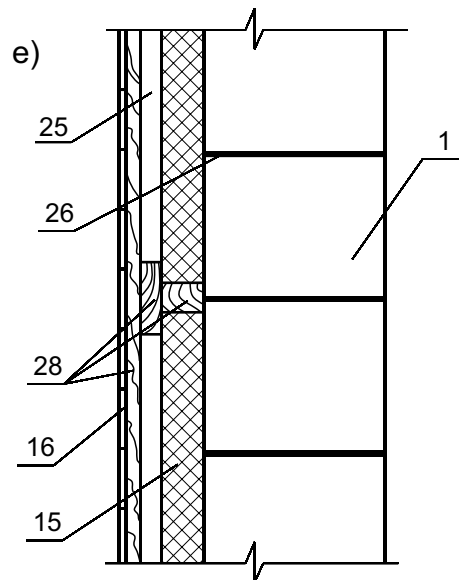
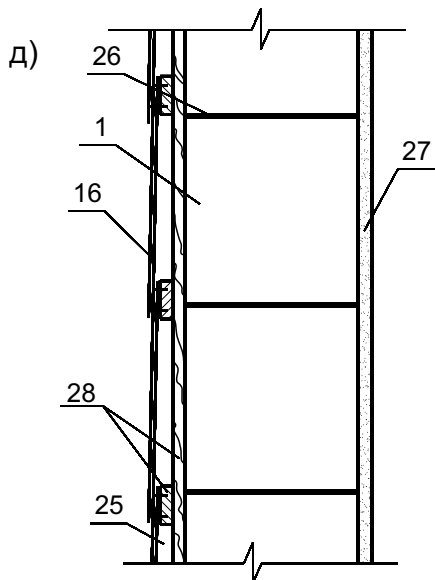
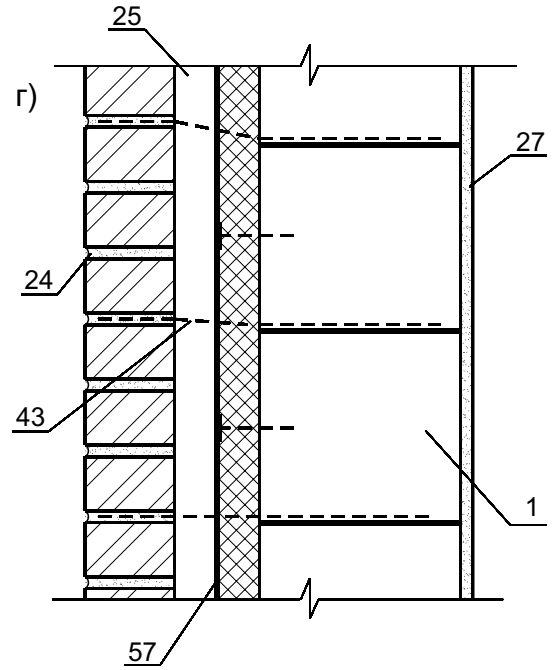
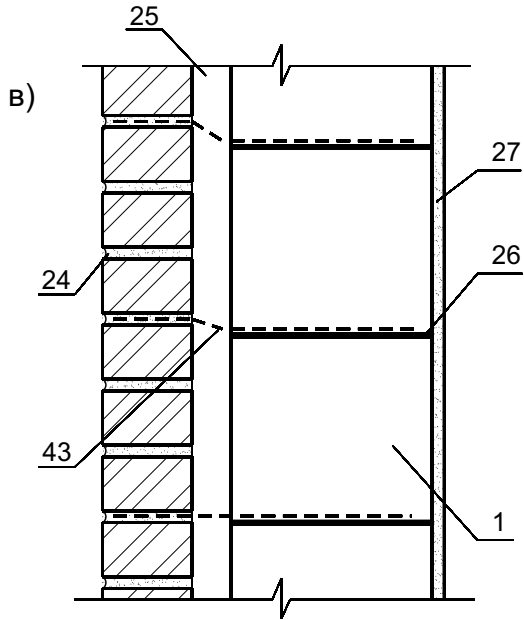
в — с кирпичной облицовкой и вентилируемым фасадом;

г — с кирпичной облицовкой, дополнительным утеплением
и вентилируемым фасадом;

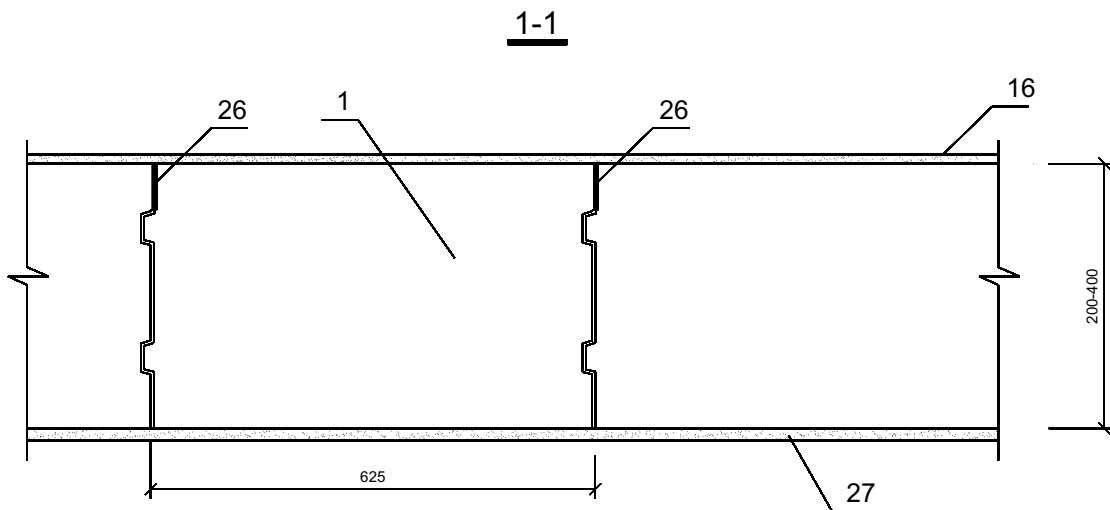
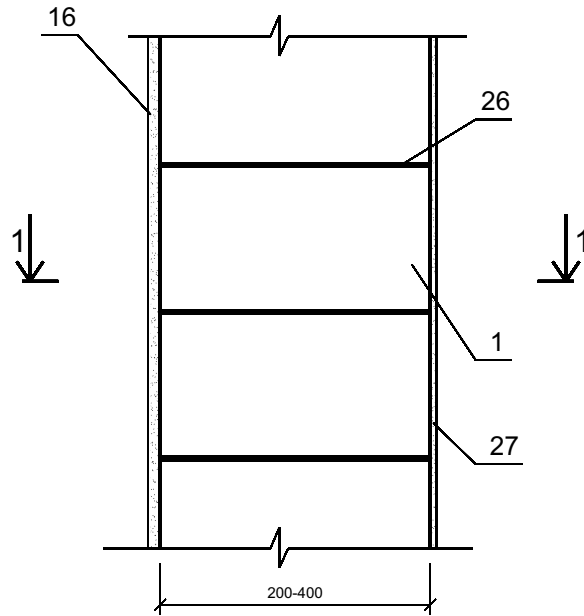
д — с вентилируемым зазором;

е — с дополнительным утеплением и вентилируемым зазором

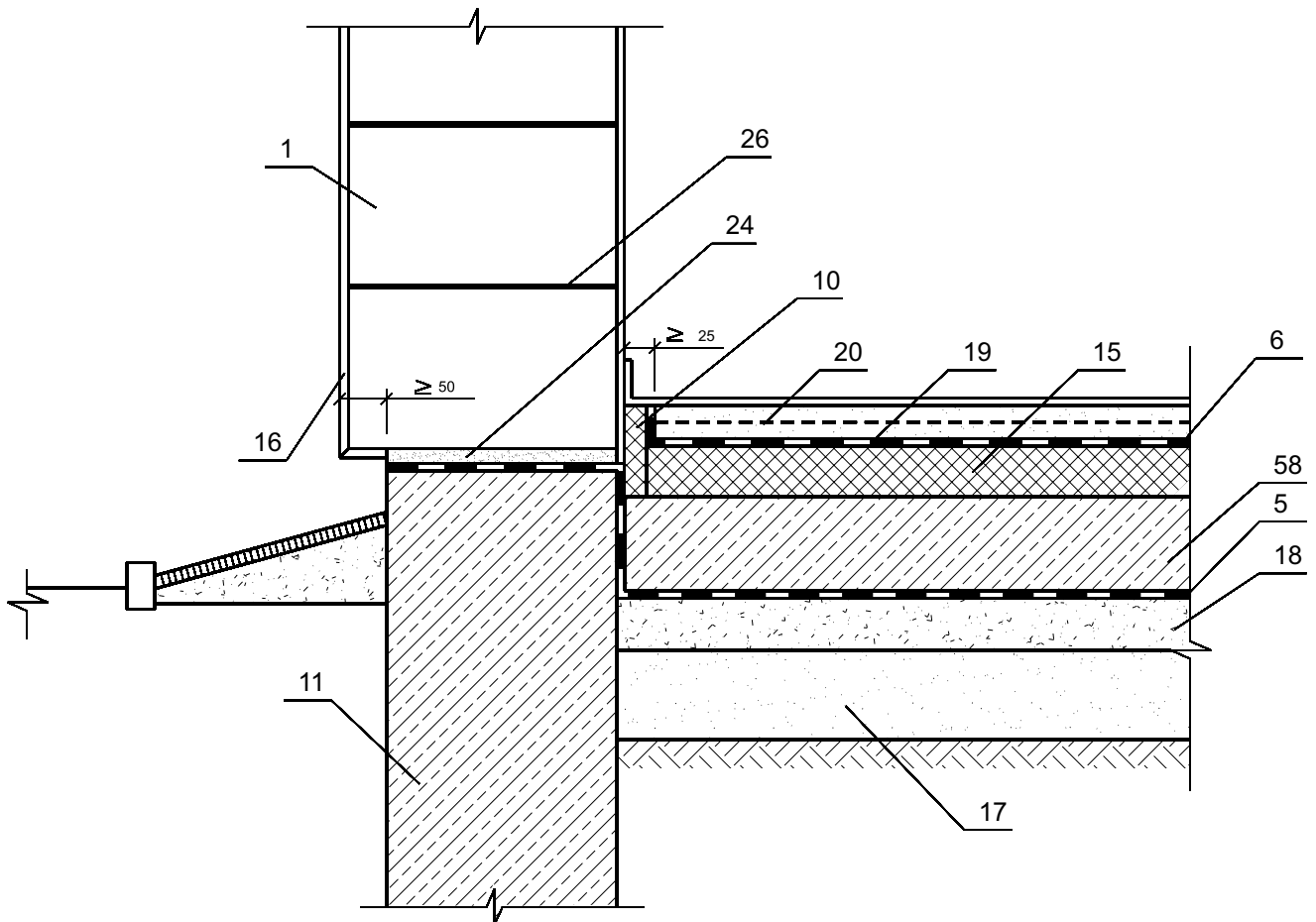




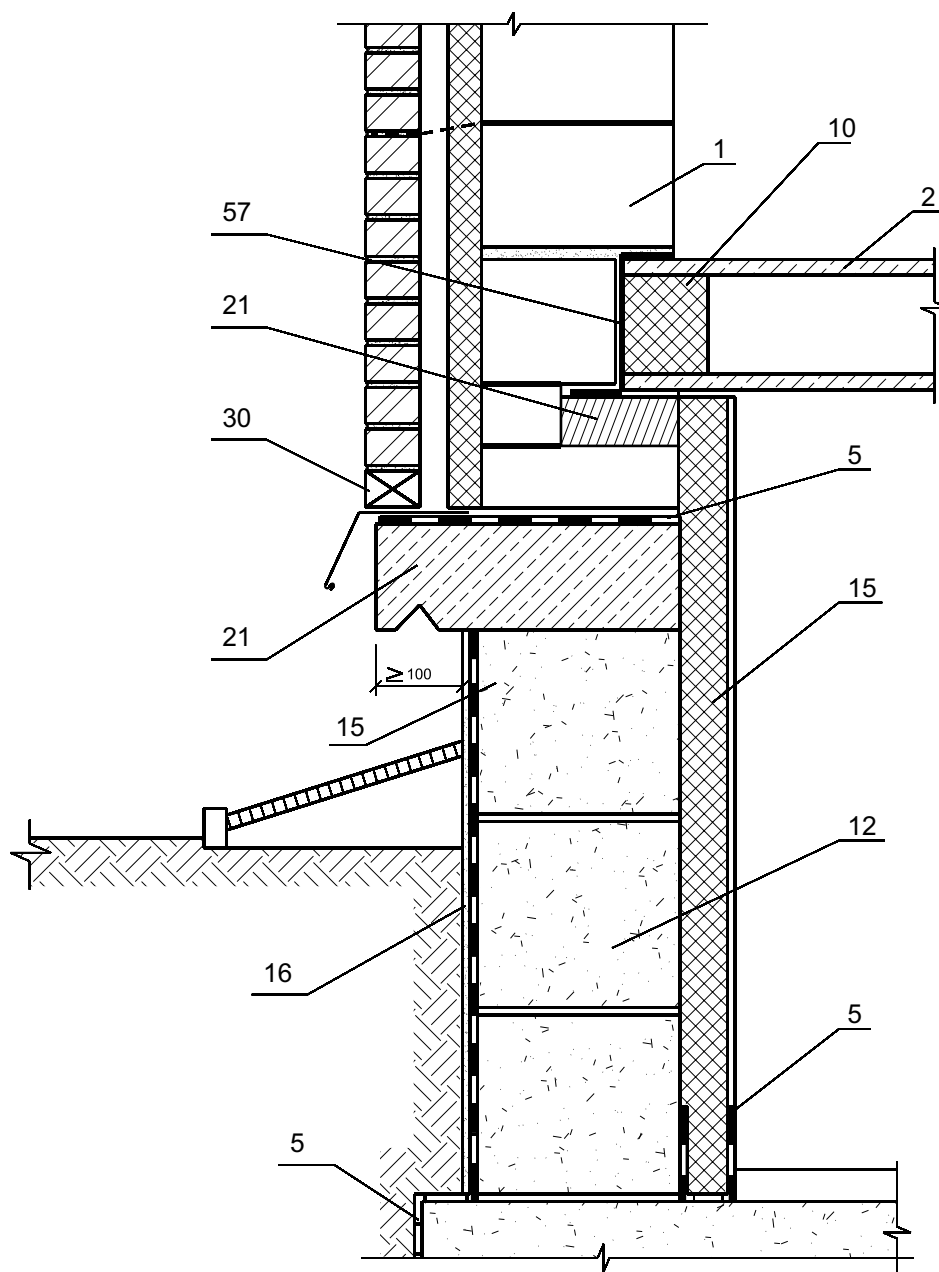
Узел 2. Кладка на клею с неполным заполнением вертикальных швов



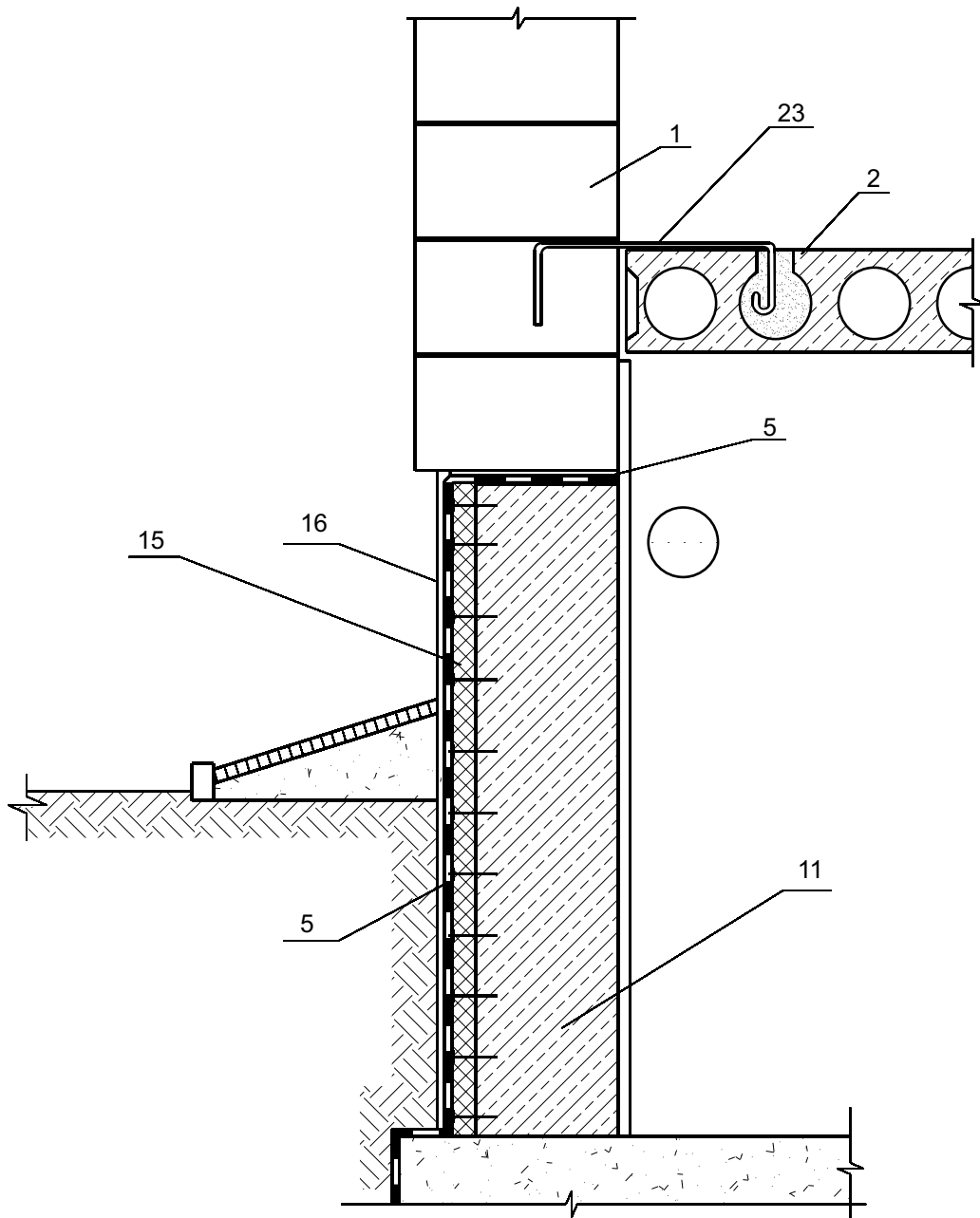
**Узел 5. Опираие кладки на цоколь из монолитного бетона
в зданиях с полами по грунту**



Узел 6. Опираие кладки на цоколь из бетонных фундаментных блоков с монолитным поясом и утеплением изнутри.
Стена с облицовкой из кирпича и вентилируемым фасадом

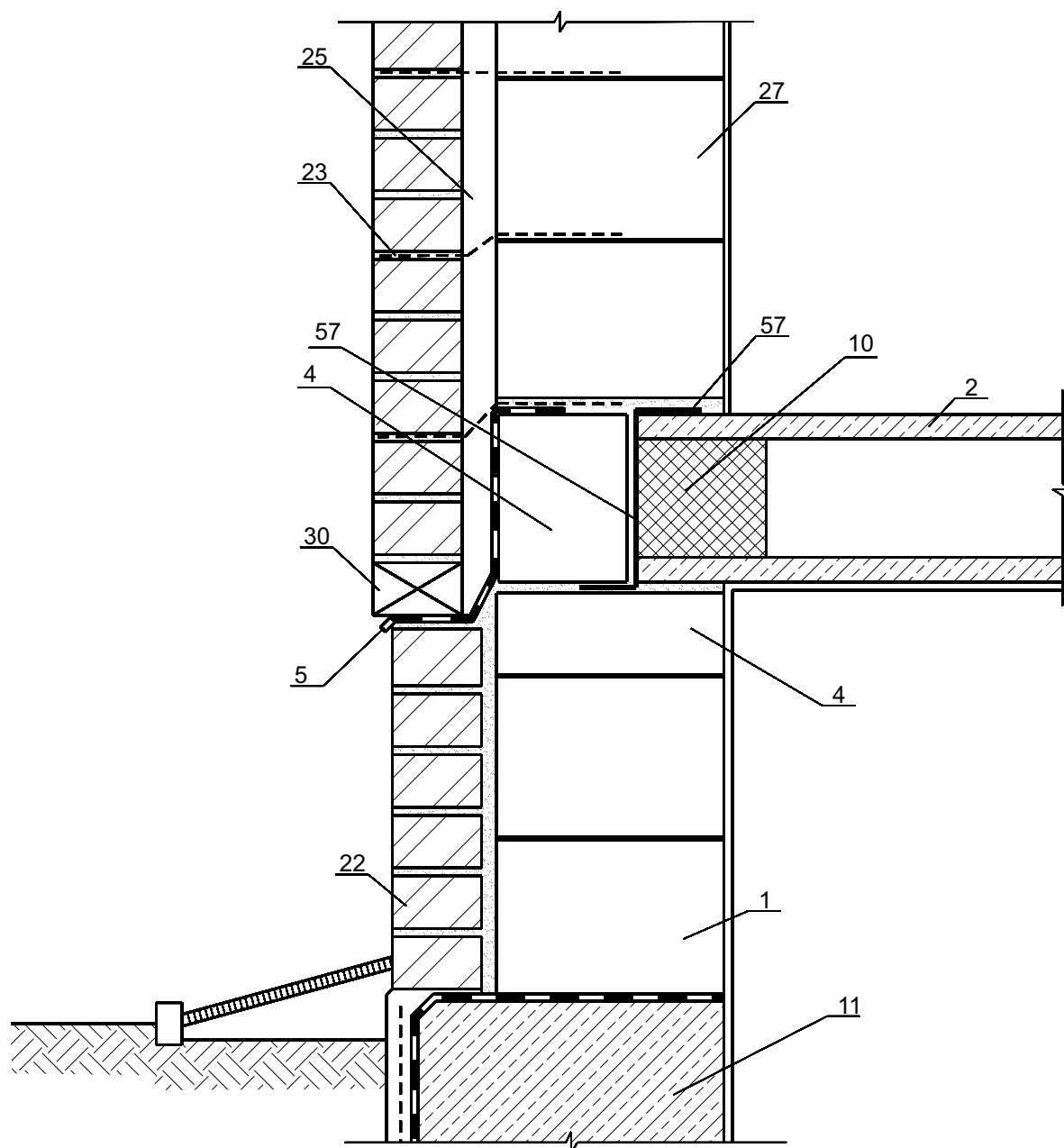


**Узел 7. Опирание кладки на цоколь из монолитного железобетона с утеплением снаружи.
Стена без облицовки**

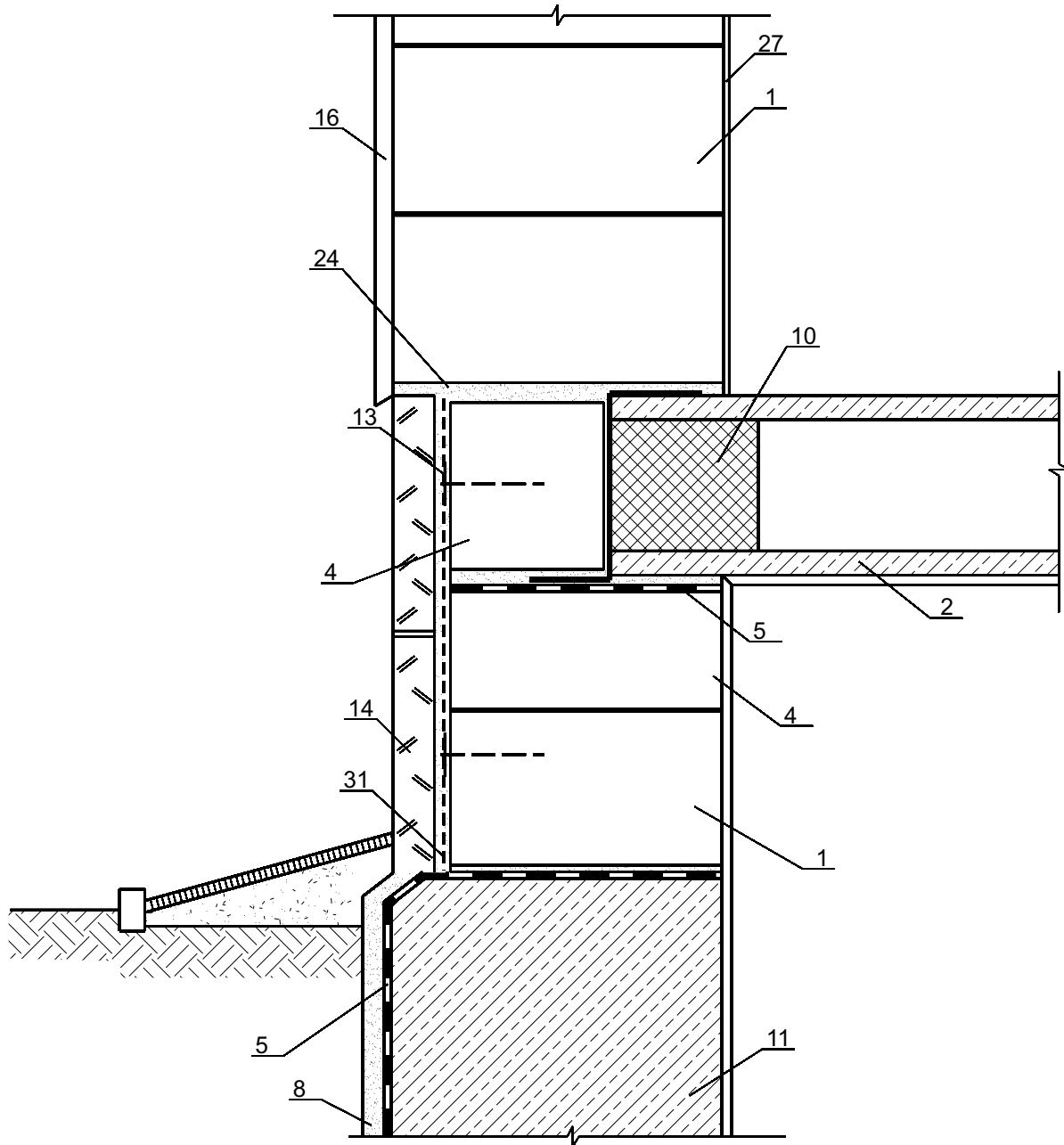


Узел 8. Опираие кладки на цоколь из газобетонных блоков, облицованных кирпичом.

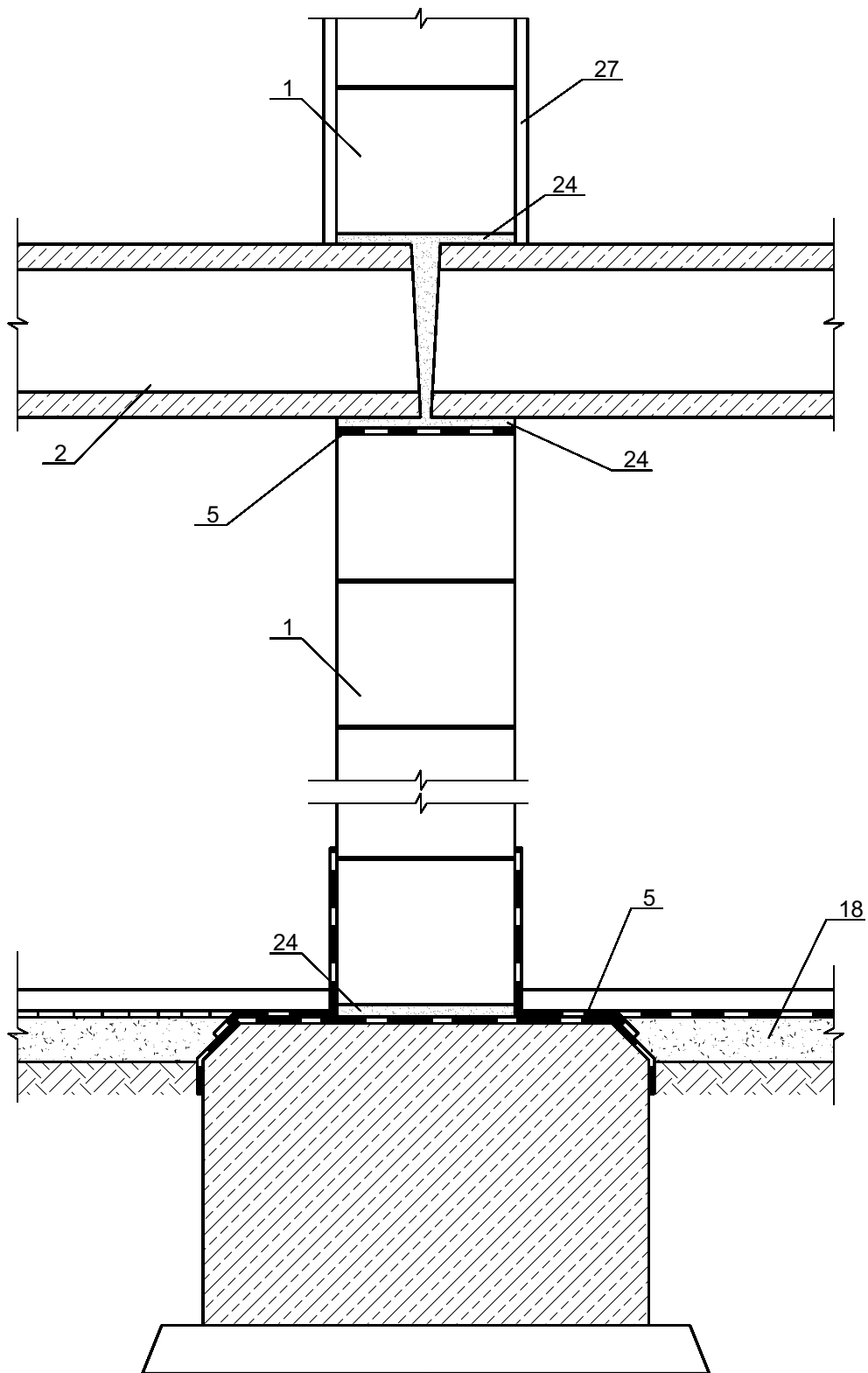
Стена с кирпичной облицовкой и воздушным зазором



**Узел 9. Опираение кладки на цоколь из газобетонных блоков с каменной облицовкой.
Стена однослойная оштукатуренная**

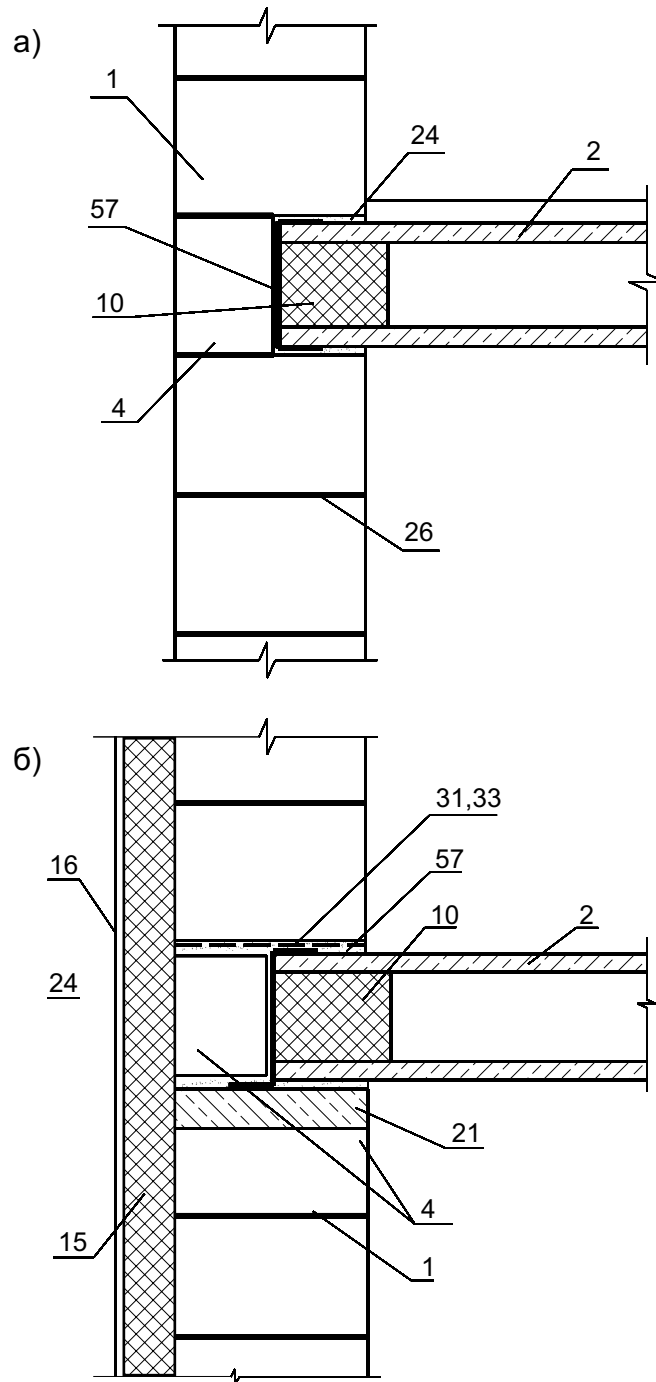


Узел 10. Опирание кладки на фундамент внутренней стены



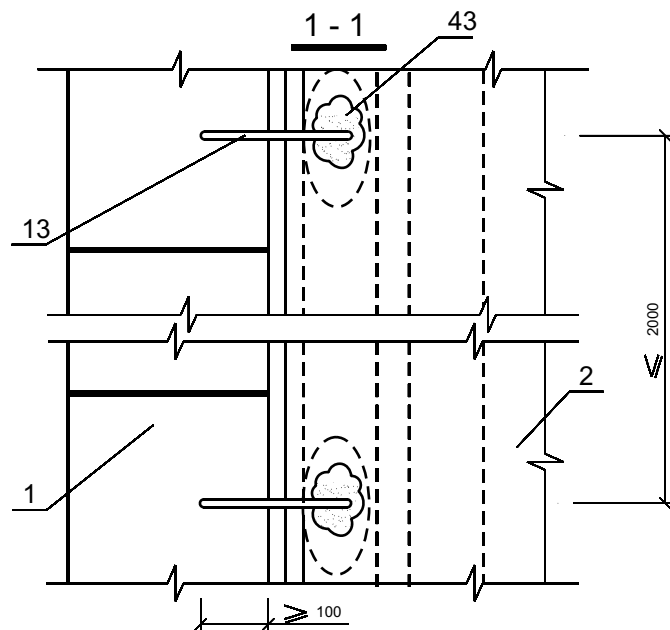
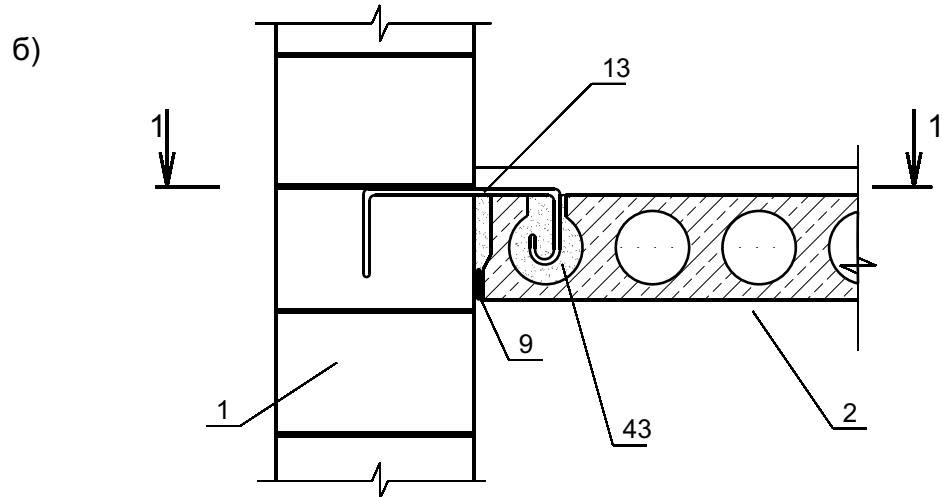
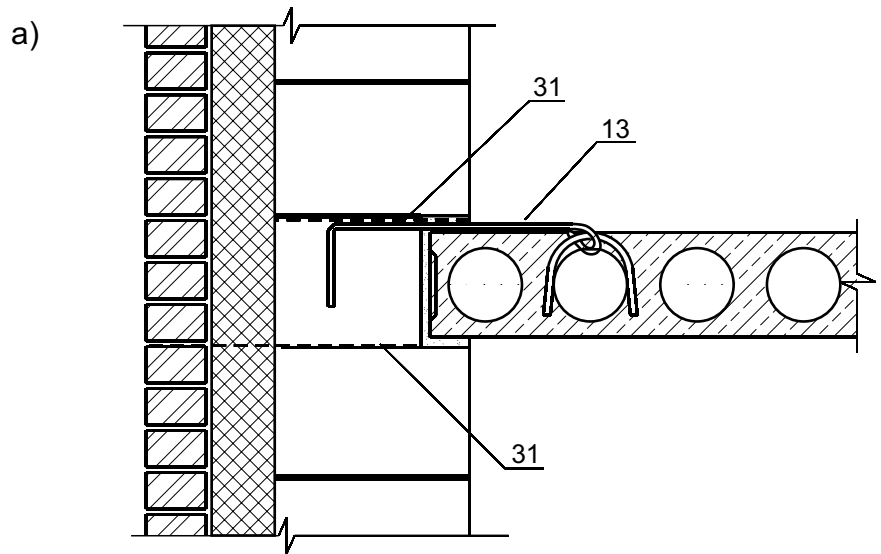
Раздел 14. Опираие перекрытий на кладку из газобетонных блоков «ЛСР»

Узел 11. Опираие сборных железобетонных плит перекрытия
на наружную стену:
а — опираие на кладку из блоков «ЛСР»;
б — опираие на железобетонный пояс



Узел 15. Анкерка самонесущей наружной стены к сборному железобетонному перекрытию:

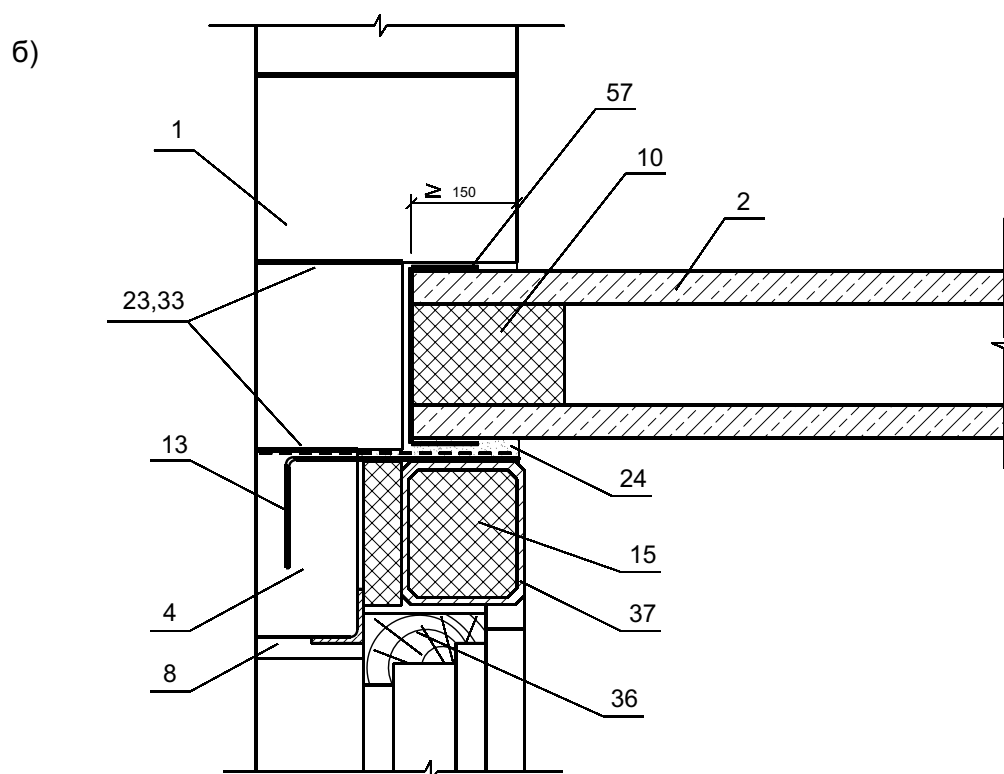
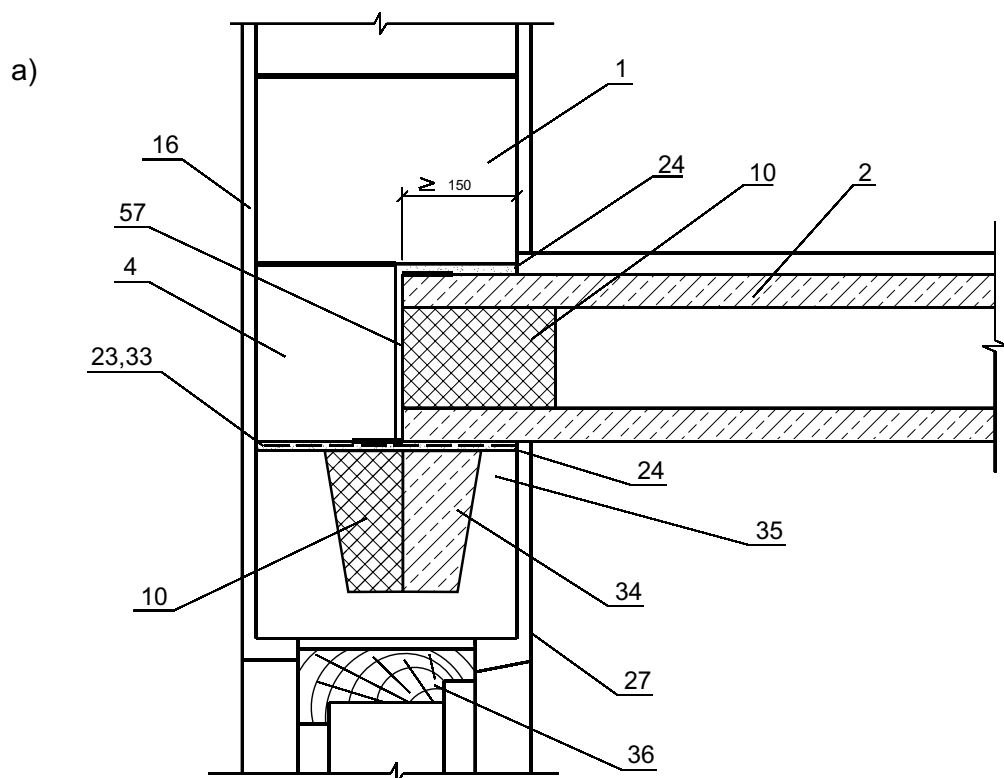
- а — с заведением перекрытия в стену;
- б — со свободным примыканием перекрытия



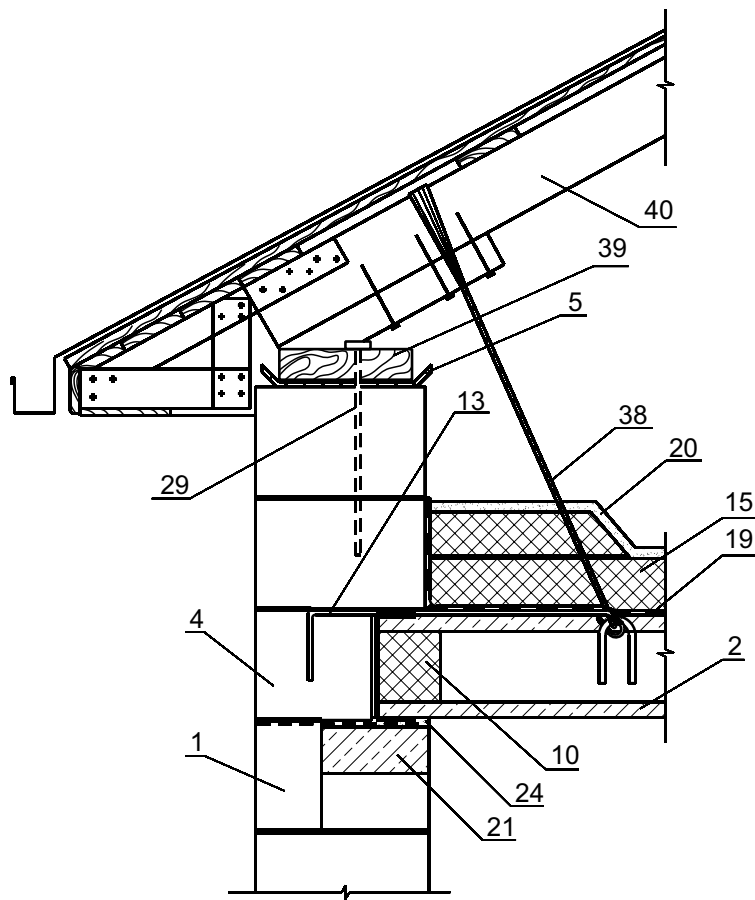
Узел 16. Опираие перекрытия на несущую наружную стену в зоне проема:

а — перемычка из U-образных блоков «ЛСР»;

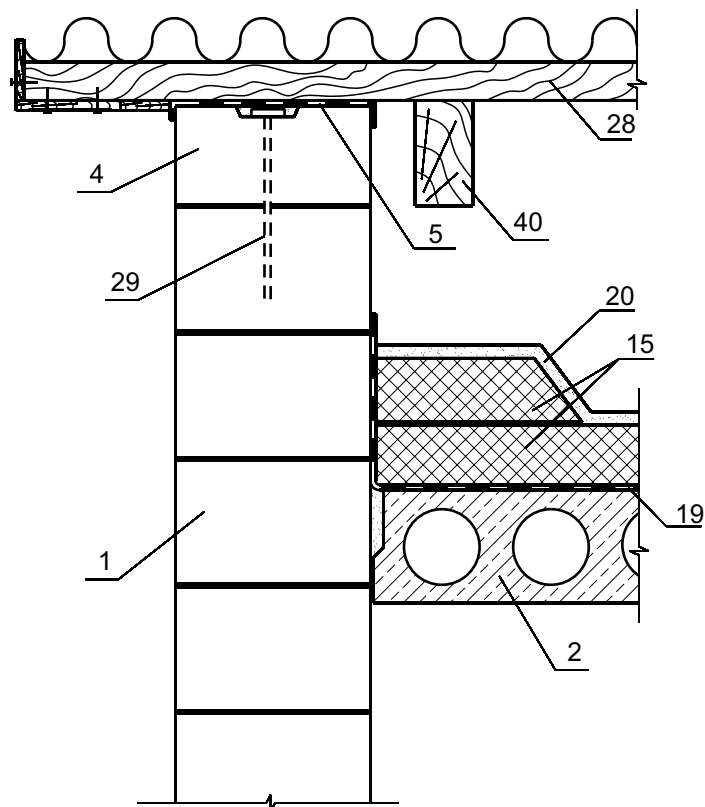
б — перемычка из металлического гнутого сварного профиля



б)

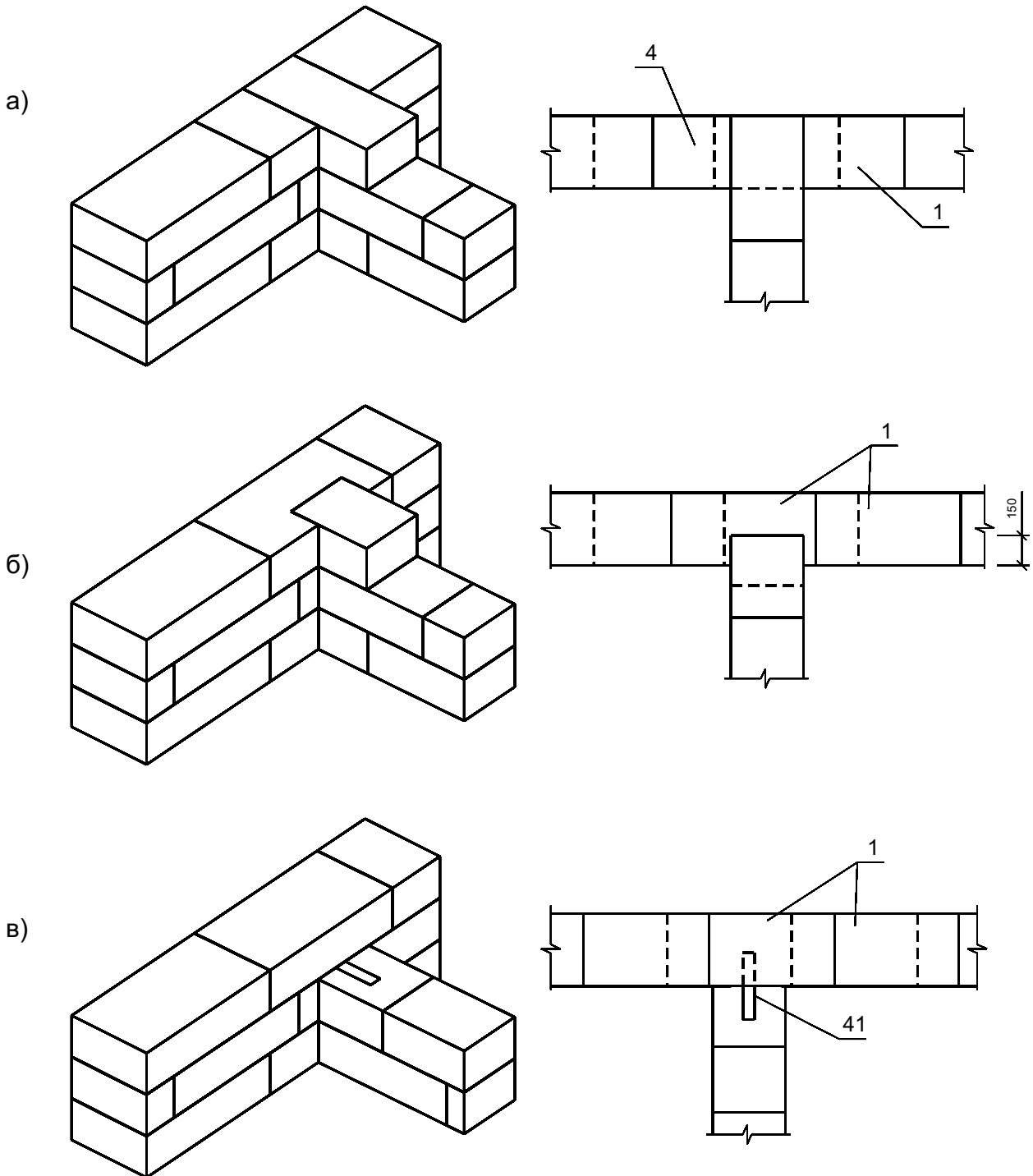


Узел 18. Примыкание стропил и кровли к торцевой стене

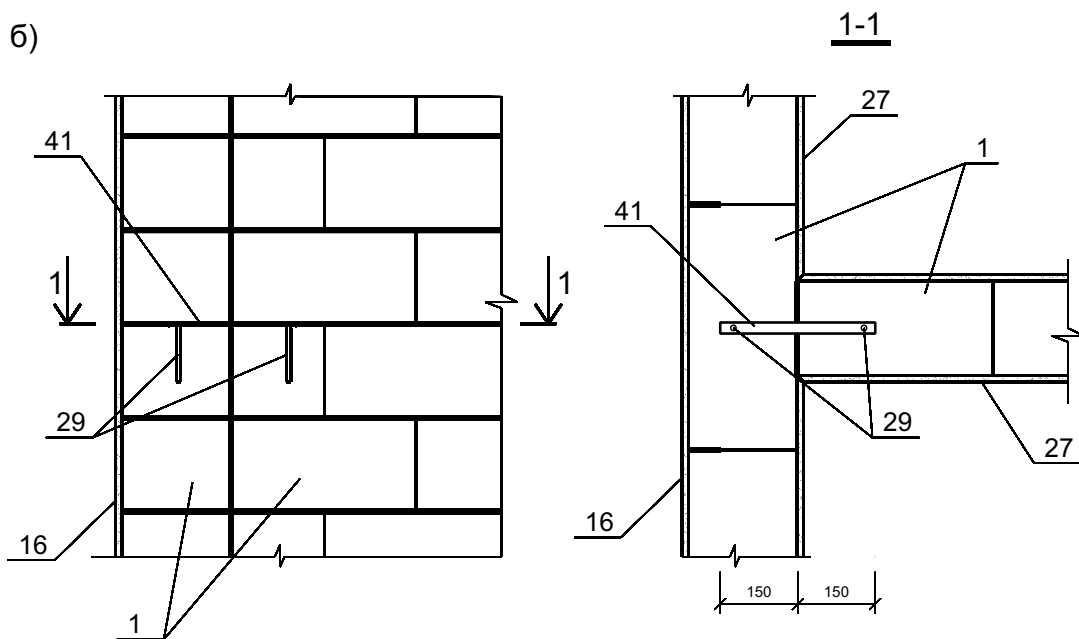
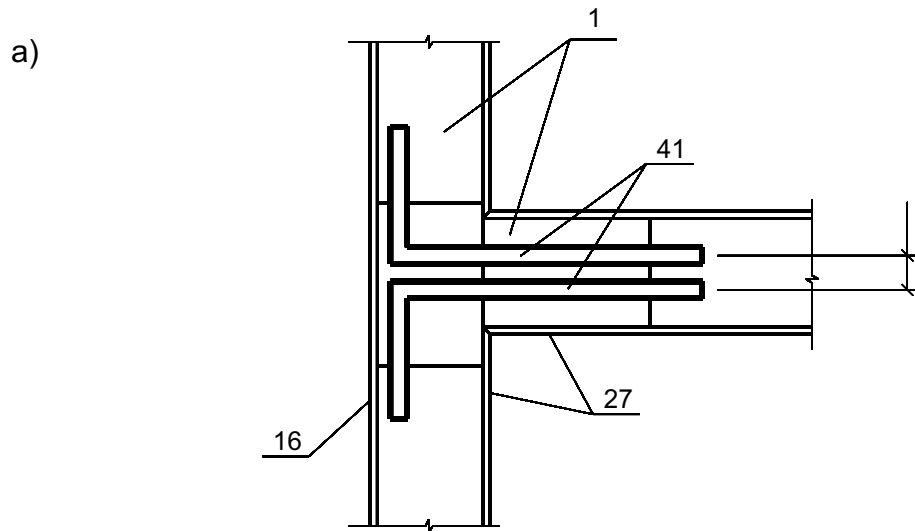


Раздел 16. Соединения стен из газобетонных блоков «ЛСР»

Узел 19. Т-образное соединение стен:
а — с перевязкой; б — с заглаблением в штробу;
в — через соединительный элемент

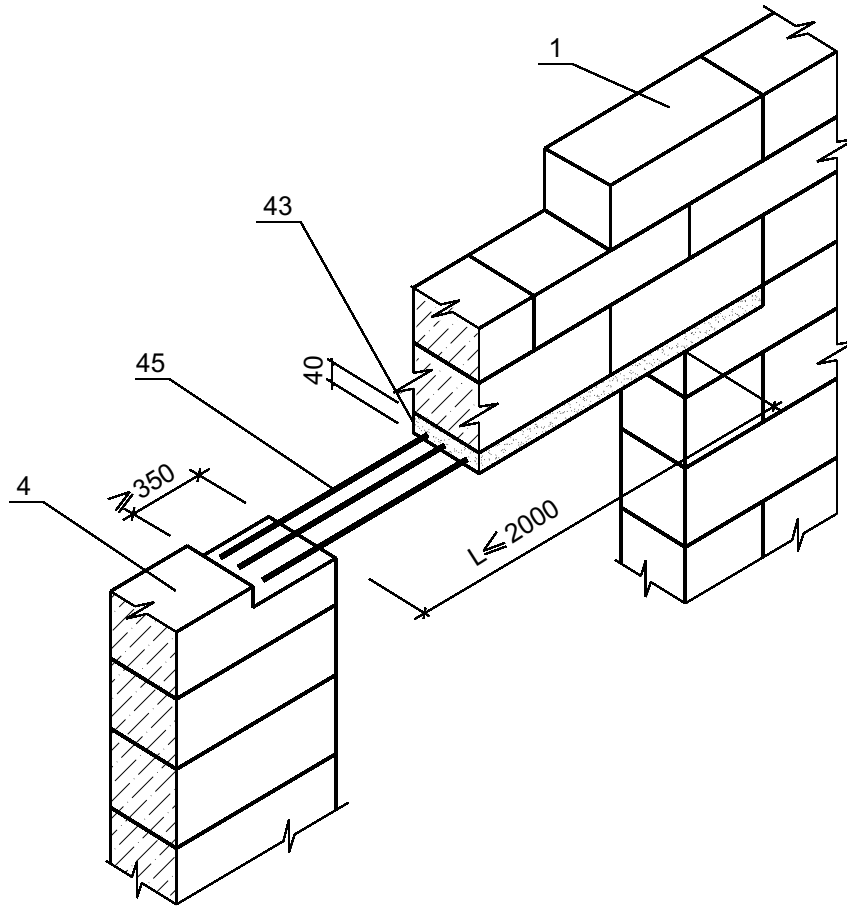


Узел 20. Т-образное соединение стен с помощью соединительных элементов:
 а — без применения нагелей;
 б — с применением нагелей

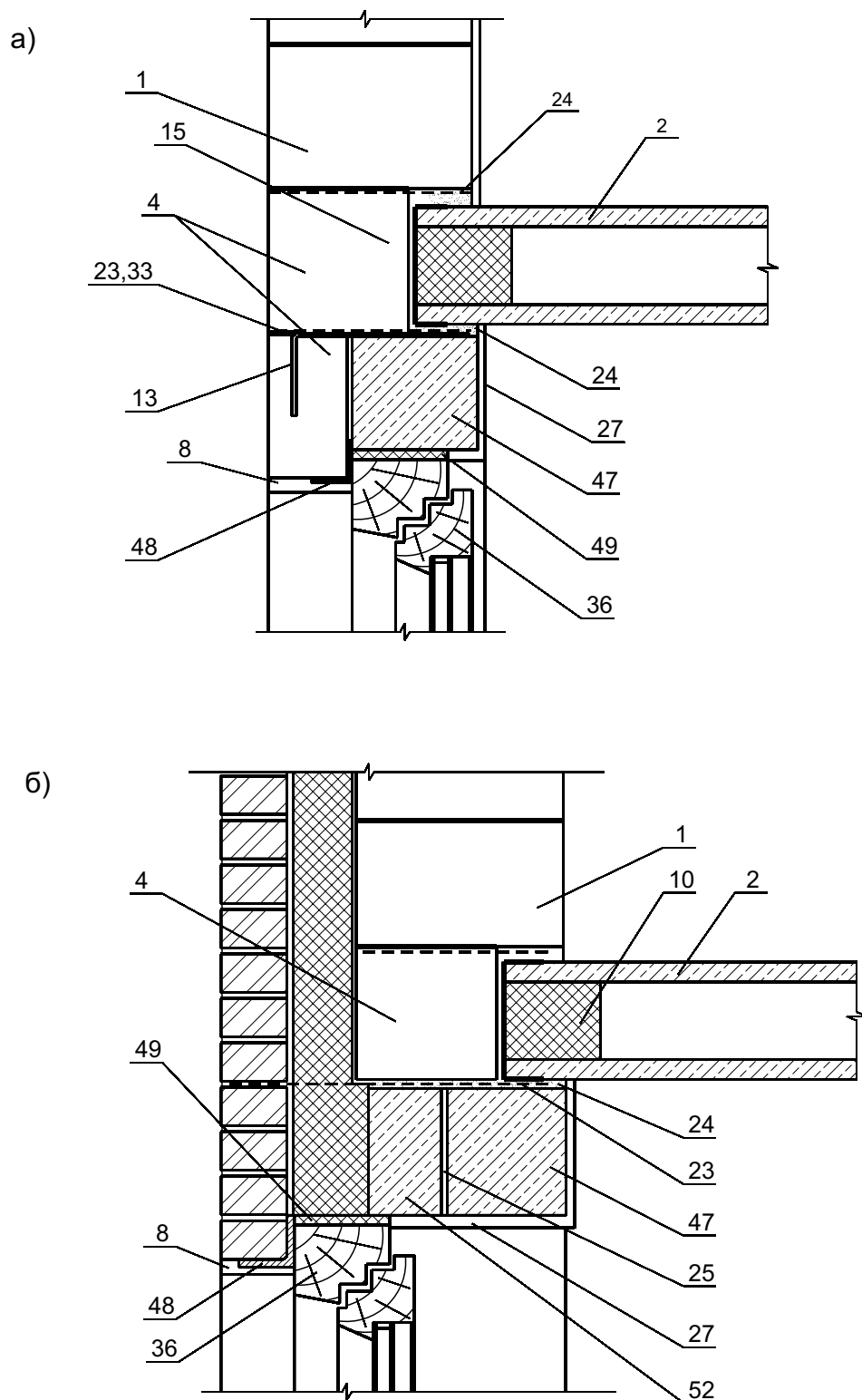


Раздел 17. Устройство проемов в стенах. Заполнение проемов

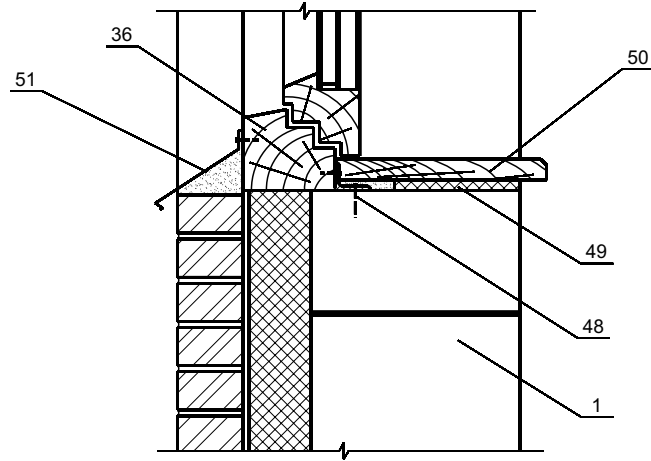
Узел 21. Рядовая ненесущая армоперемычка в самонесущей стене



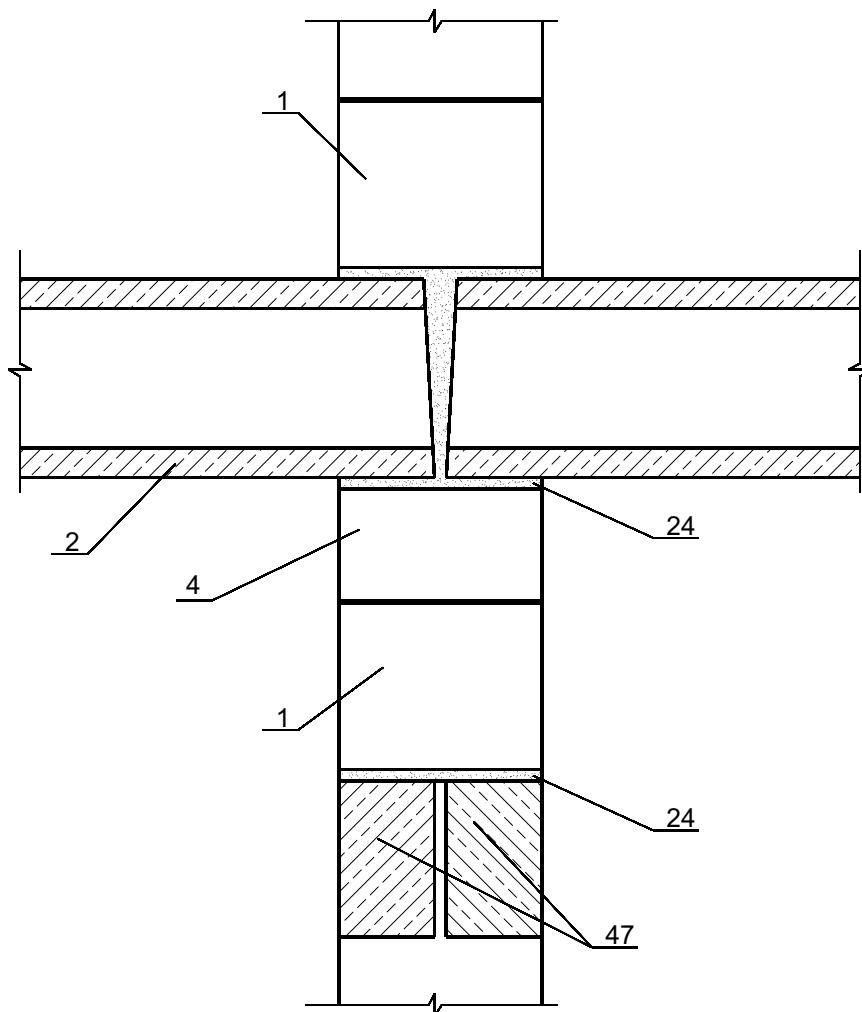
Узел 22. Сопряжение оконного блока с несущей железобетонной перемычкой:
а — в стене без облицовки;
б — в стене с дополнительной теплоизоляцией и облицовкой из кирпича



Узел 23. Сопряжение оконного блока и подоконной части стены с дополнительной теплоизоляцией и облицовкой из кирпича



Узел 24. Перемычка дверного проема во внутренней несущей стене

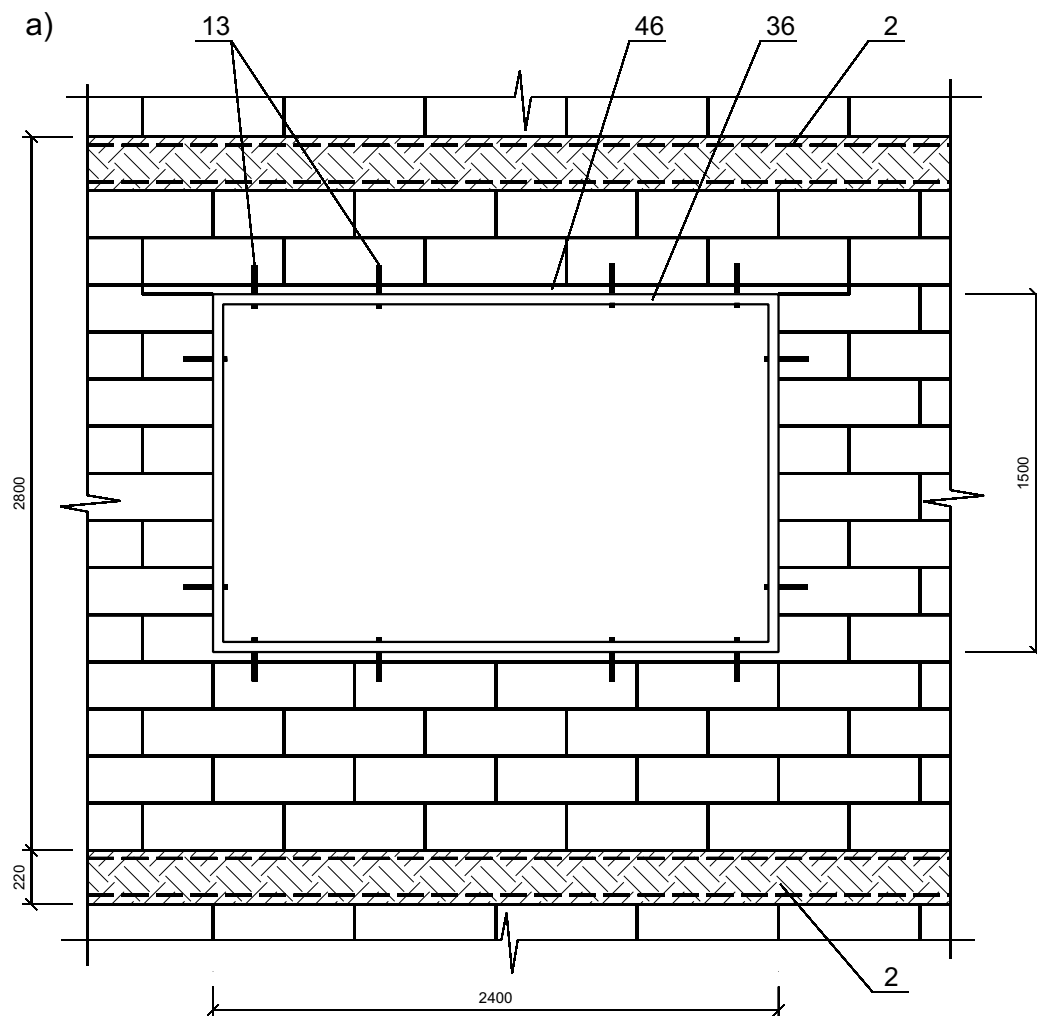


Узел 25. Схема установки анкеров для заполнения проемов:

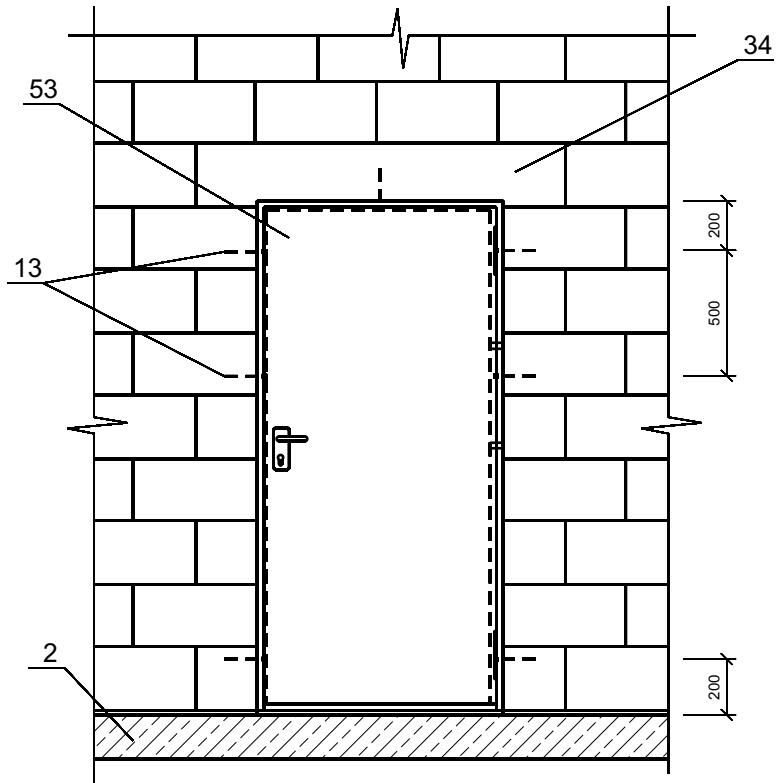
а — для оконного блока;

б — для дверного блока;

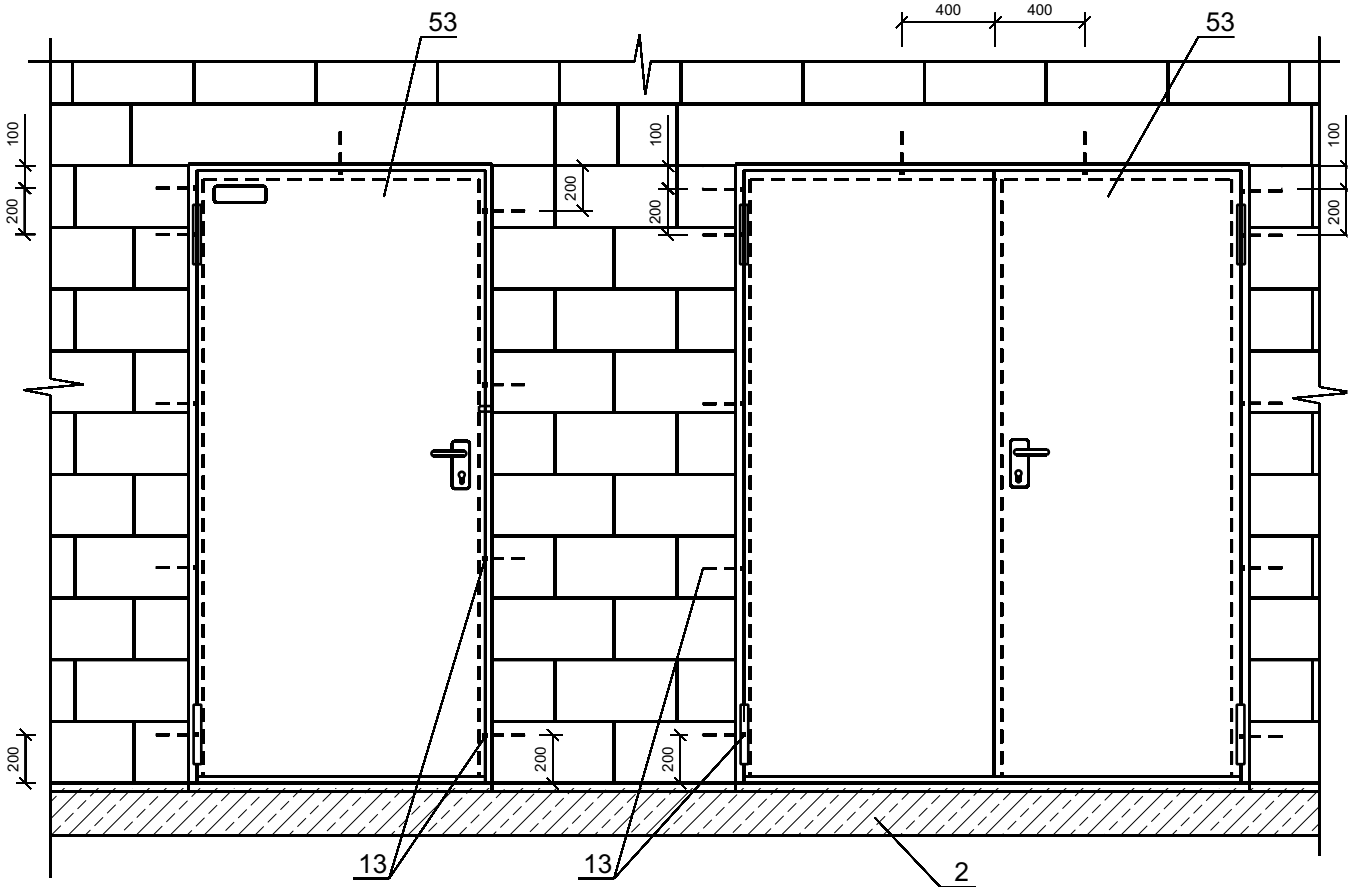
в — для дверных блоков с большой массой полотна



б)



в)



Раздел 18.

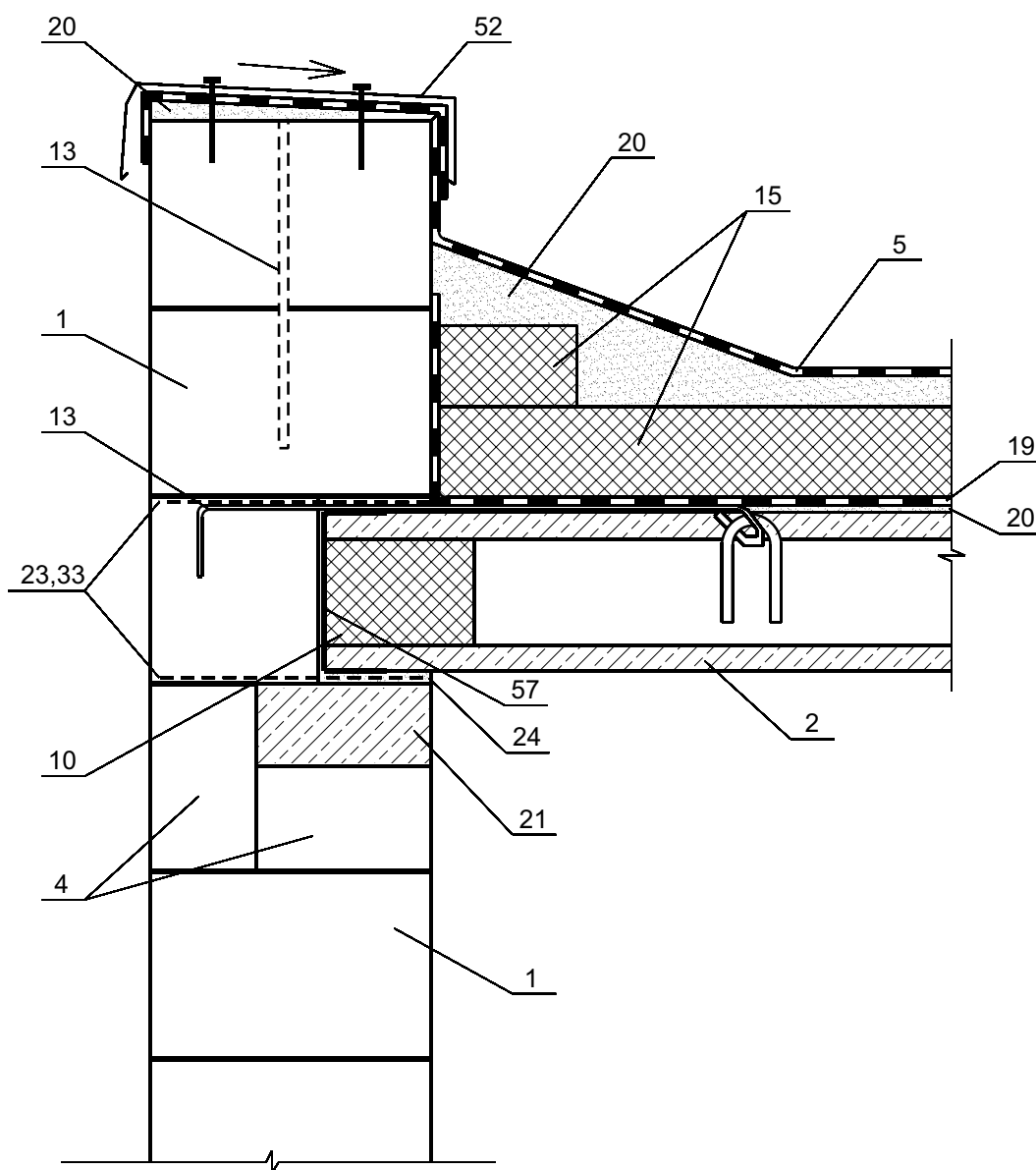
Сопряжение наружных стен и покрытия при плоской кровле

Узел 26. Примыкание плоской кровли к несущей наружной стене:

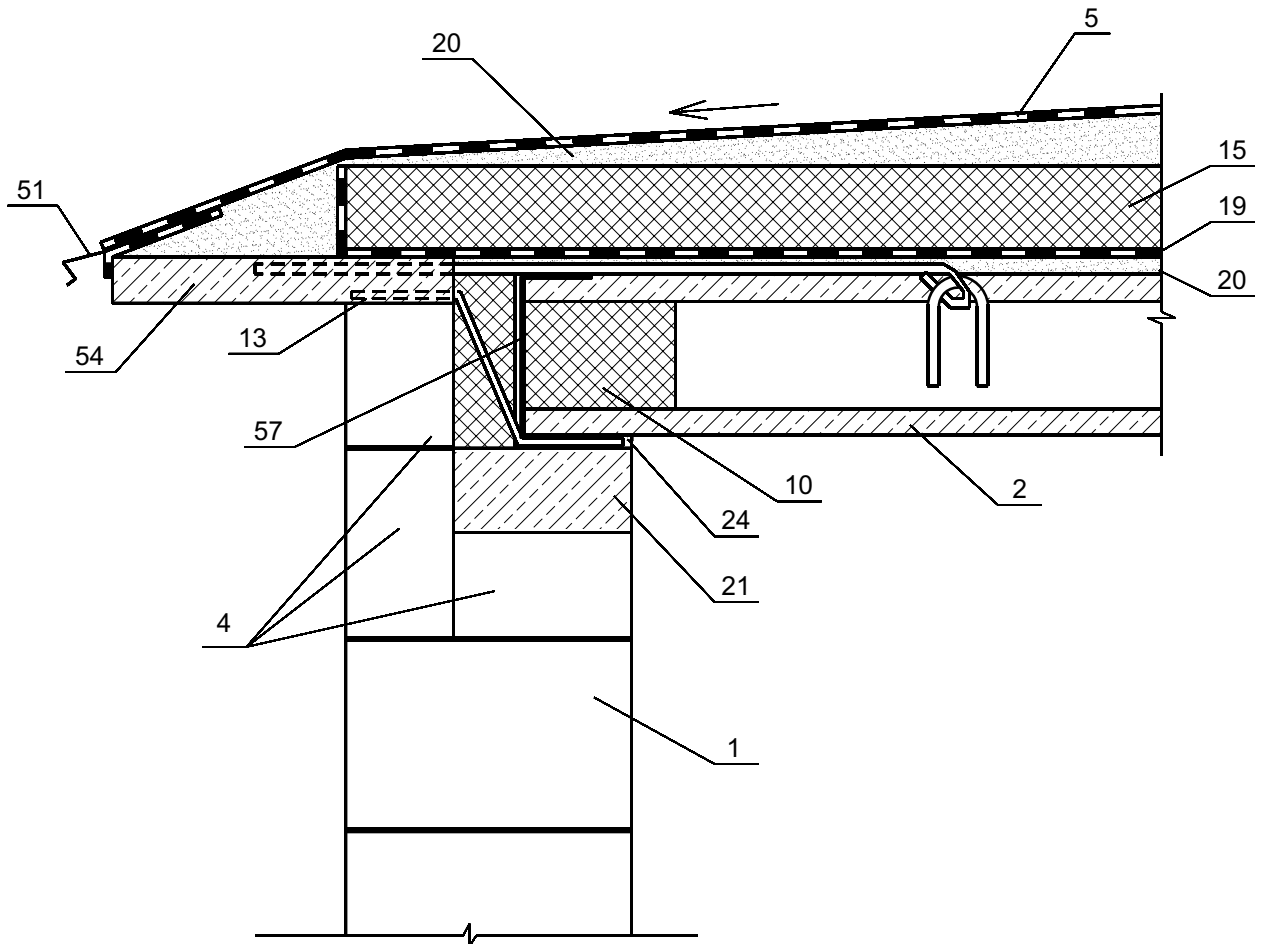
а — стена с парапетом;

б — стена с карнизом

а)



б)

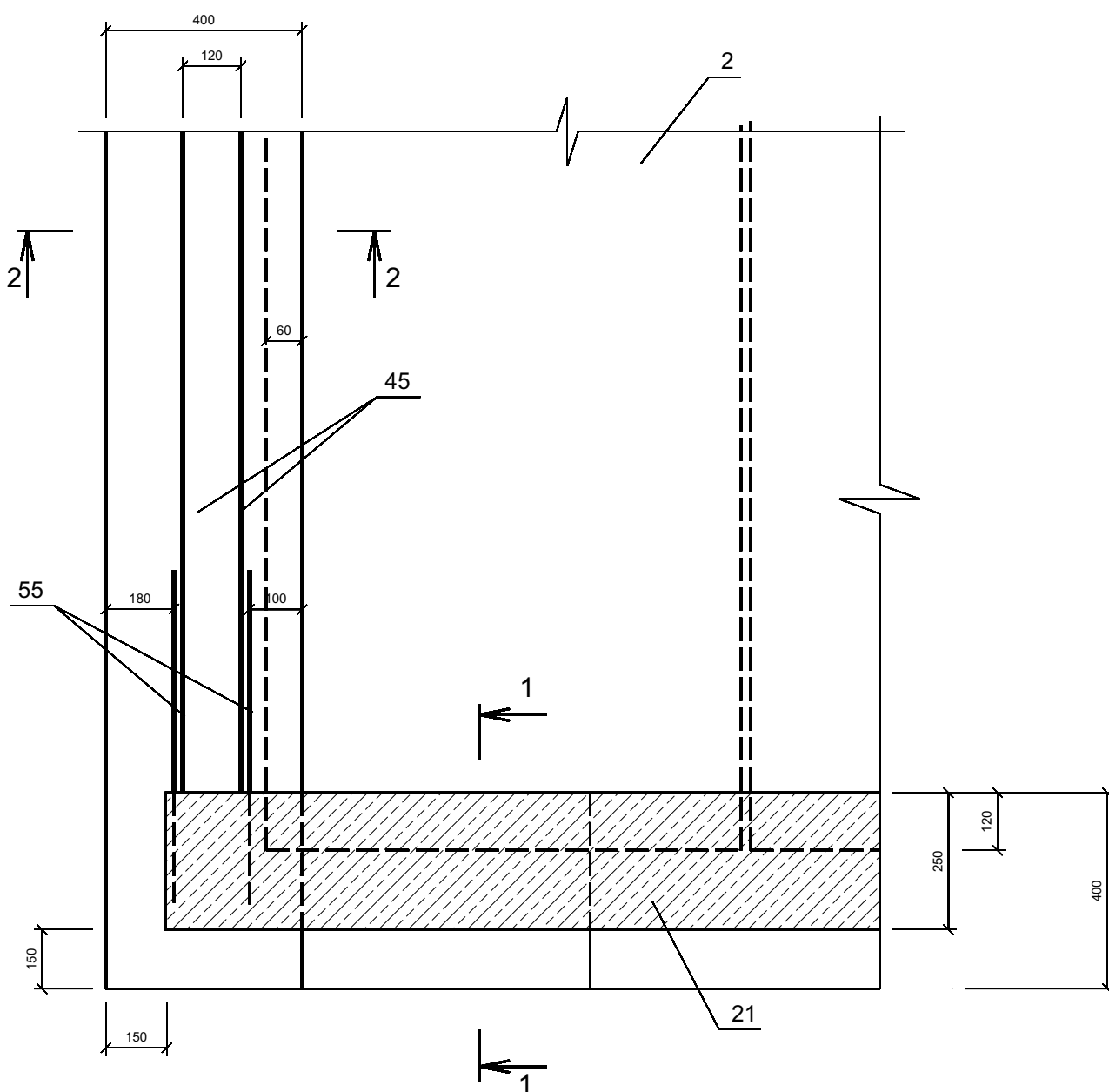


Раздел 19.

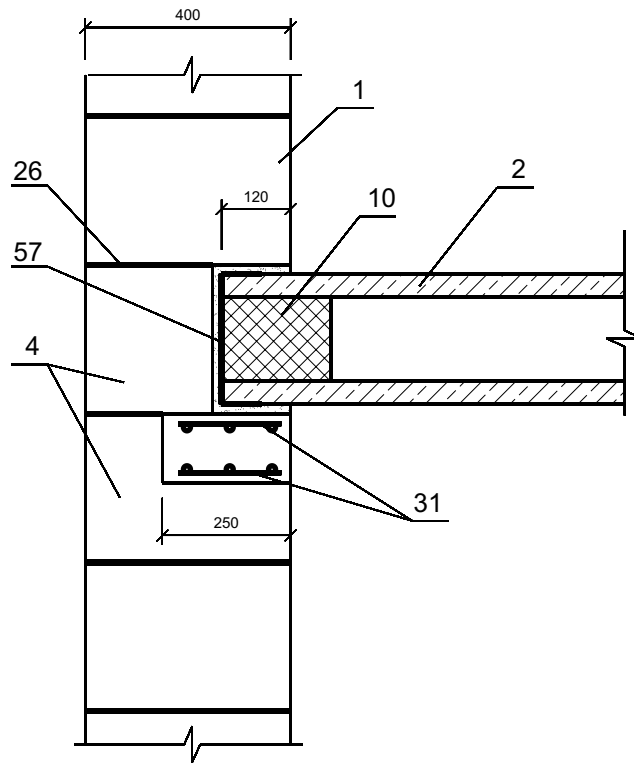


Схемы армирования стен из газобетонных блоков. Деформационные швы

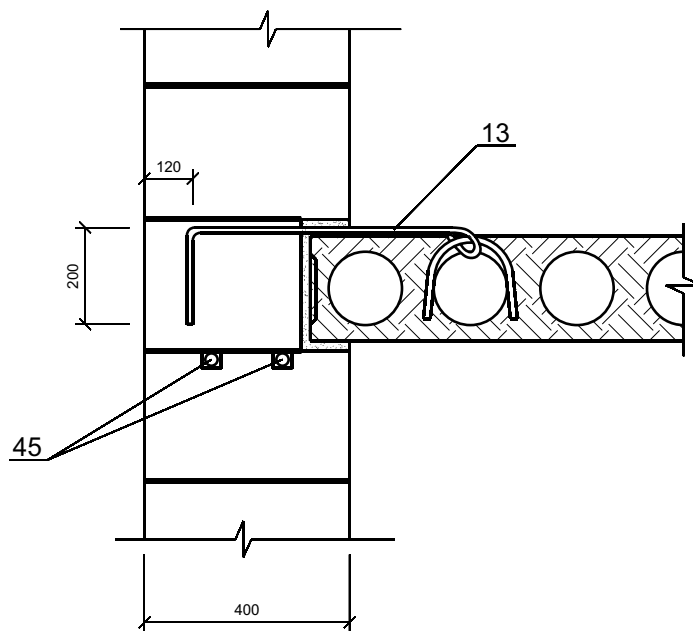
Узел 27. Схема армирования угла наружной стены толщиной 400 мм в уровне низа перекрытия



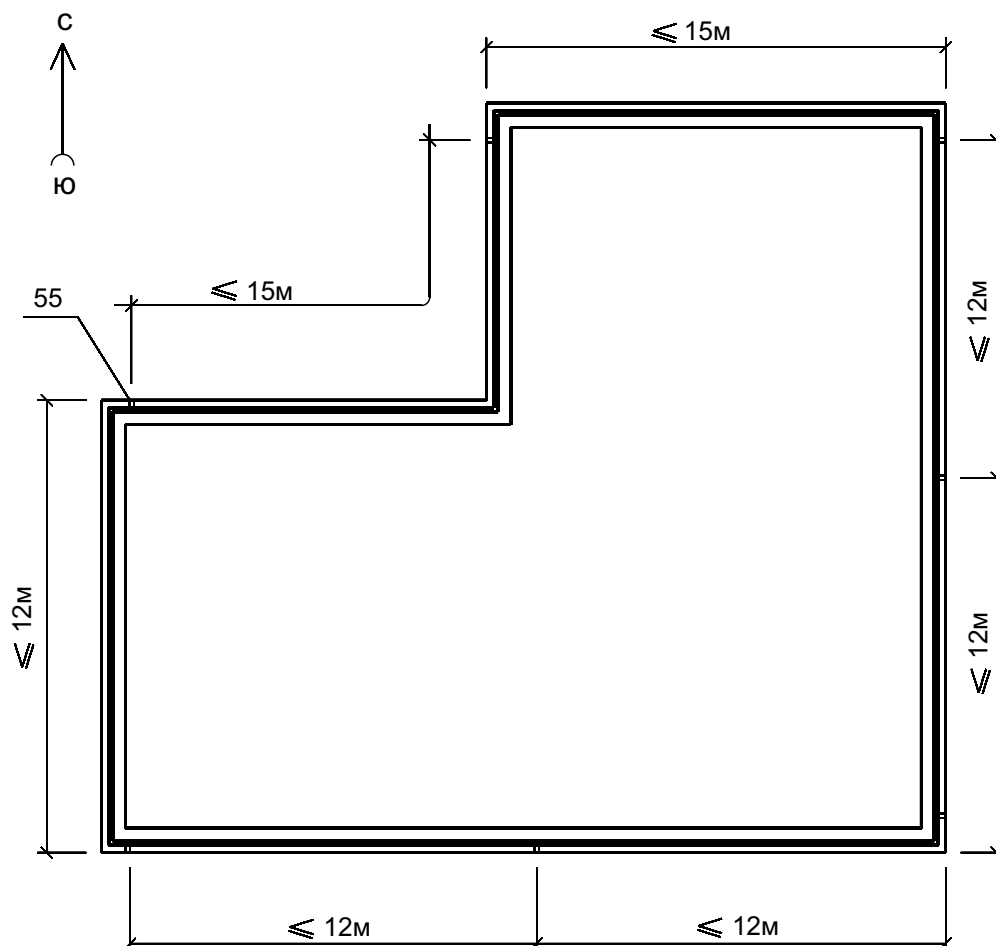
1 - 1



2 - 2



Узел 28. Схема расположения температурно-усадочных швов во внешнем слое стены с кирпичной облицовкой





Для заметок



Продукция ООО «ЛСР. Стеновые»

Оптовые продажи:

Санкт-Петербург +7 (812) 334-87-00

Екатеринбург +7 (343) 215-98-96 (доб. 3-4953)

Москва +7 (495) 139-21-11

www.lsrstena.ru

Розничные продажи:

Санкт-Петербург +7 (812) 334-87-87

Москва +7 (495) 139-21-09

Интернет-магазин www.sm.lsr.ru

